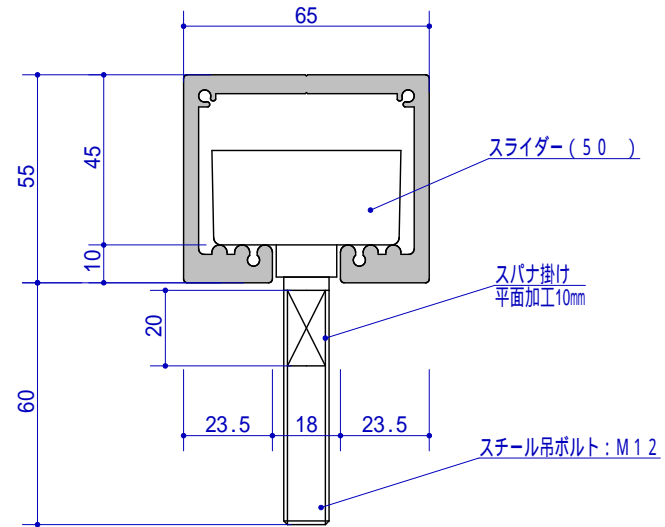


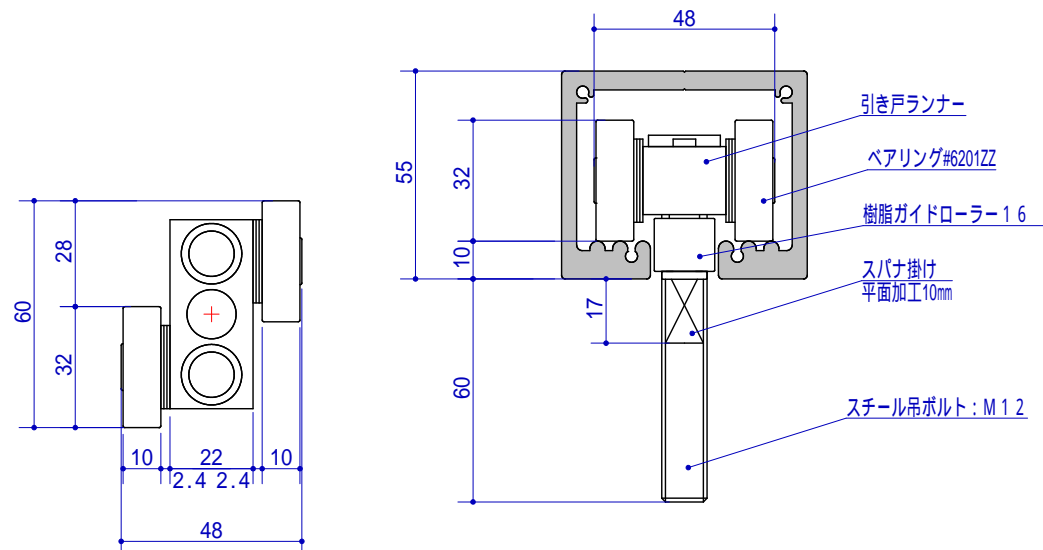
製品名	T101型(スライダー・露出タイプ)			
ランナー	スライダー方式(50)	材質	アルミ押出型材(A6063-T5)	
ボルト径	M12軸・平面加工付(標準)	適応荷重	30kg/枚	縮尺 1/2
ボルト長	レール下場から60mm(標準)	表面処理	シルバーアルマイト	定尺 4000mm



T101型 クロスタイプ



製品名	T101型(引き戸・露出タイプ)			
ランナー	引き戸方式	材質	アルミ押出型材(A6063-T5)	
ボルト径	M12軸・平面加工付(標準)	適応荷重	100kg/枚	縮尺 1/2
ボルト長	レール下場から60mm(標準)	表面処理	シルバーアルマイト	定尺 4000mm

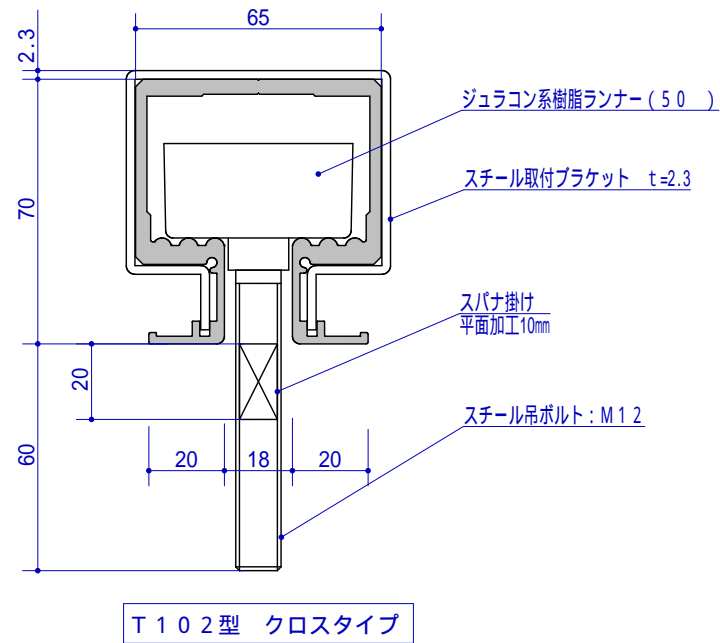


引き戸用ランナー

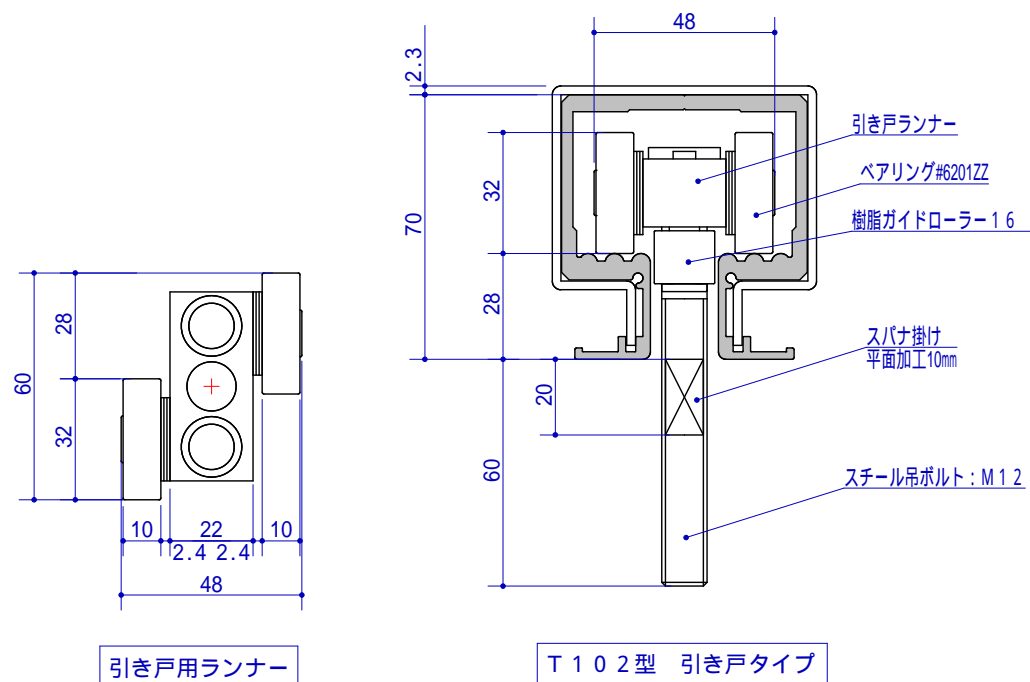
T101型 引き戸タイプ

製品データ	
レール単重(kg/m)	2.850kg/m 1本重量=11.4kg/本
ランナー重量(kg/個)	183g/個
ランナー構成部材	本体:樹脂成型品(スラストベアリング付) コーナー補助:なし
ブラケット重量	なし
ジョイントピン	スチールロッドピン L-50 3.2
エンドフタ	ABS切り板 2t
落下防止金物	なし
ポイントガイドコマ	なし
特記事項	吊りボルトSUS製換装可能(オプション) ボルト種類:4分軸換装可能(オプション) 取付下地目安:C-75x45x15x2.3t相当(通し材推奨) 固定ピッチ:@600mm(一般部)・@300mm(収納部)

製品名	T102型 (スライダー・天井埋込タイプ)			
ランナー	スライダー方式 (50)	材質	アルミ押出型材 (A6063-T5)	
ボルト径	M12軸・平面加工付 (標準)	適応荷重	30kg/枚	縮尺 1/2
ボルト長	レール下場から60mm (標準)	表面処理	シルバーアルマイト	定尺 4000mm

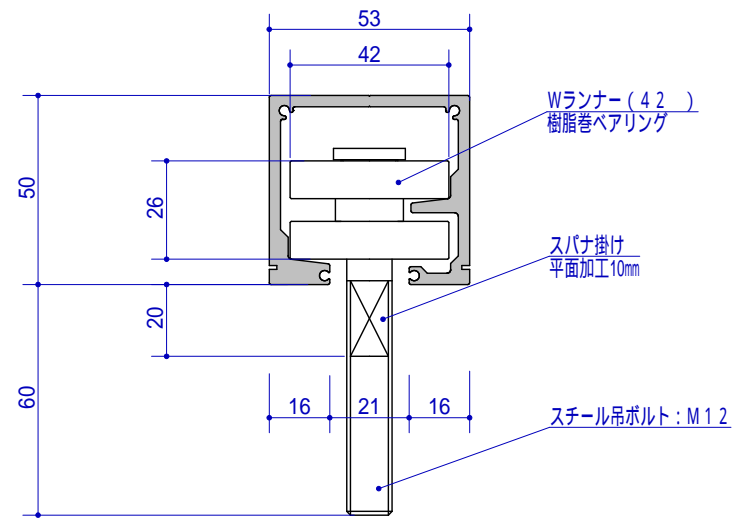


製品名	T102型 (引き戸・天井埋込タイプ)			
ランナー	引き戸方式	材質	アルミ押出型材 (A6063-T5)	
ボルト径	M12軸・平面加工付 (標準)	適応荷重	100kg/枚	縮尺 1/2
ボルト長	レール下場から60mm (標準)	表面処理	シルバーアルマイト	定尺 4000mm

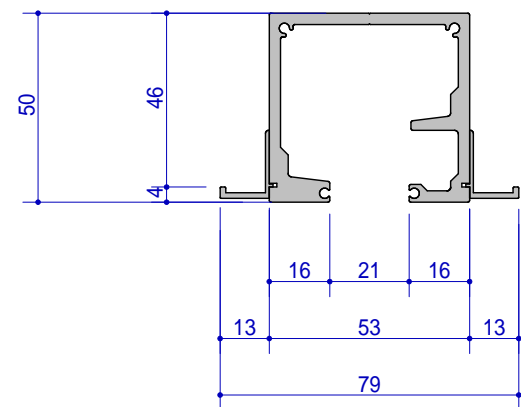


製品データ	
レール単重(kg/m)	2.685kg/m 1本重量=10.74kg/本
ランナー重量(kg/個)	183g/個
ランナー構成部材	本体: 樹脂成型品 (スラストベアリング付) コーナー補助: なし
ブラケット重量	210g/個 スチール製 2.3t
ジョイントピン	スチールロットピン L-50 2.6
エンドフタ	ABS切り板 2t
落下防止金物	なし
ポイントガイドコマ	なし
特記事項	吊りボルトSUS製換装可能 (オプション) ボルト種類: 4分軸換装可能 (オプション) 取付下地目安: C-75×45×15×2.3t相当 (通し材推奨) 固定ピッチ: @600mm (一般部) ・@300mm (収納部)

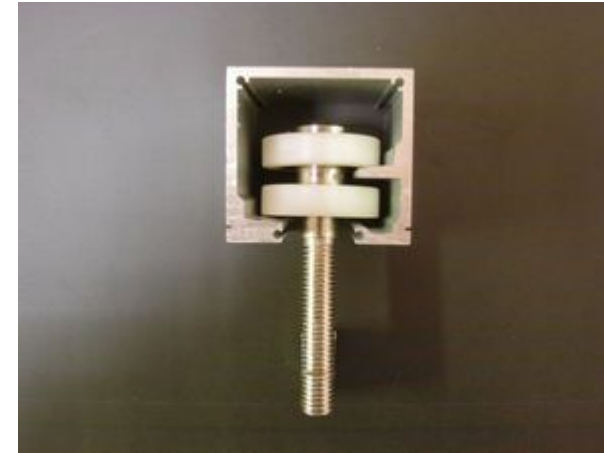
製品名	T103型 (露出タイプ/天井埋込タイプ)				
ランナー	2段ベアリング方式 (42)	材質	アルミ押出型材 (A6063-T5)		
ボルト径	M12軸・平面加工付 (標準)	適応荷重	60kg/枚	縮尺	1/2
ボルト長	レール下場から60mm (標準)	表面処理	シルバーアルマイト	定尺	3600mm



T103型 露出タイプ

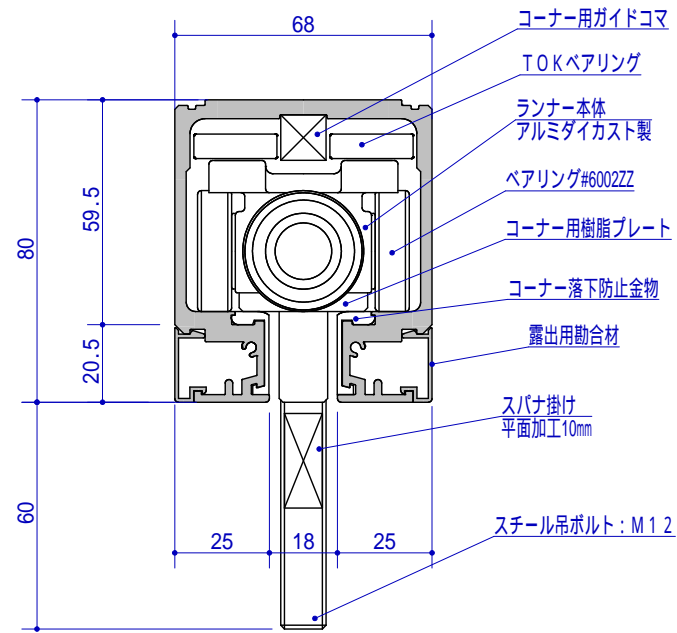


T103型 埋込タイプ

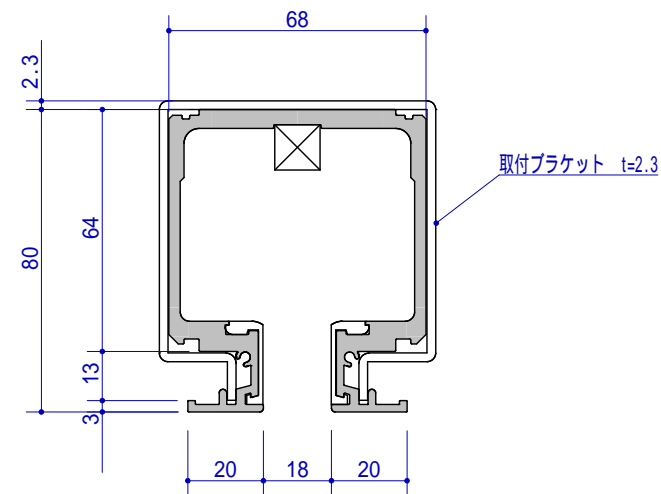


製品データ	
レール単重(kg/m)	1.697kg/m 1本重量=6.11kg/本
ランナー重量(kg/個)	180g/個
ランナー構成部材	本体: スチール切削加工品 主動部: 樹脂巻ボールベアリング コーナー補助: なし
ブラケット重量	なし
ジョイントピン	スチールロットピン L-50 2.6
エンドフタ	ABS切り板 2t
落下防止金物	なし
ポイントガイドコマ	なし
特記事項	吊りボルト SUS 製換装可能 (オプション)
	取付下地目安: C-75 x 45 x 15 x 2.3 t 相当 (通し材推奨)
	固定ピッチ: @600mm (一般部) ・ @300mm (収納部)

製品名	M501型 (小型4輪・露出タイプ/天井埋込タイプ)			
ランナー	4輪ベアリング方式 (60x60)	材質	アルミ押出型材 (A6063-T5)	
ボルト径	M12軸・平面加工付 (標準)	適応荷重	130kg/枚	縮尺 1/2
ボルト長	レール下場から60mm (標準)	表面処理	シルバーアルマイト	定尺 4000mm



M501型 露出タイプ



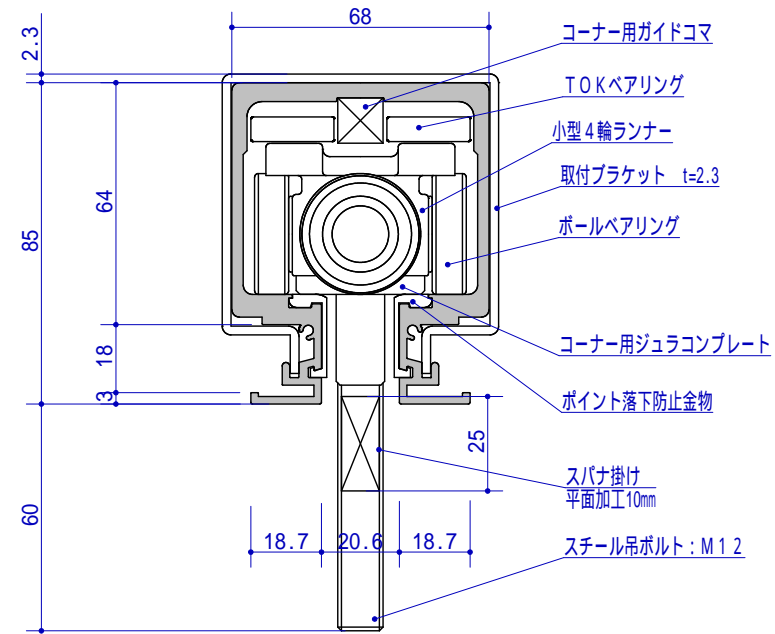
M501型 埋込タイプ



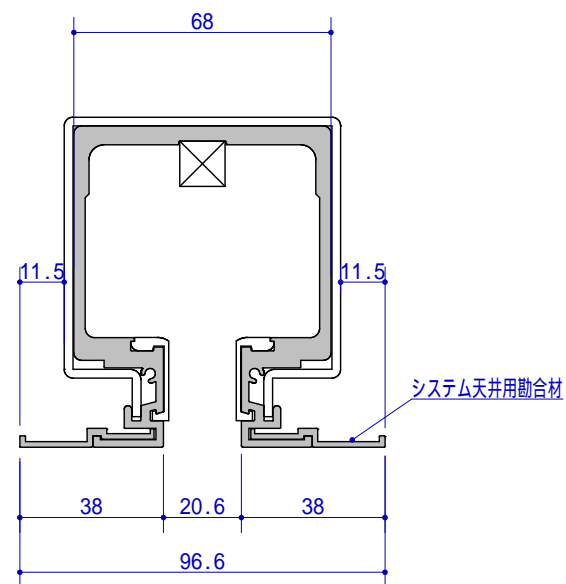
製品データ	
レール単重(kg/m)	2.992kg/m 1本重量=11.97kg/本
ランナー重量(kg/個)	405g/個
ランナー構成部材	本体:アルミダイカスト 主動部:ボールベアリング ガイドローラー:樹脂製 コーナー補助:樹脂プレート
ブラケット重量	225g/個 スチール製 2.3t
ジョイントピン	スチールロットピン L-50 2.6
エンドフタ	ABS切り板 2t
落下防止金物	アルミ押出型材
ポイントガイドコマ	アルミ押出型材
特記事項	吊りボルトSUS製換装可能(オプション) ボルト種類:4分軸・M14軸換装可能(オプション) 取付下地目安:C-1100x50x20x2.3t相当(通し材推奨) ブラケットピッチ:@600mm(一般部)・@300mm(収納部)



製品名	M502型 (小型4輪・天井埋込タイプ/システム天井対応)			
ランナー	4輪ベアリング方式 (60x60)	材質	アルミ押出型材 (A6063-T5)	
ボルト径	M12軸・平面加工付 (標準)	適応荷重	130kg/枚	縮尺 1/2
ボルト長	レール下場から60mm (標準)	表面処理	シルバーアルマイト	定尺 4000mm



M502型 埋込タイプ

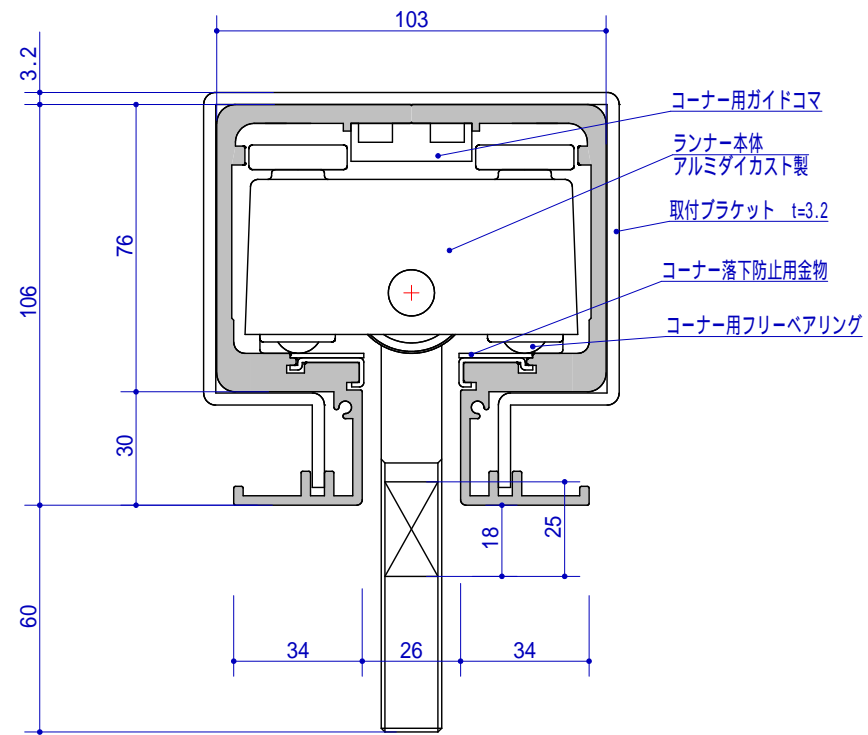


M502型 システム天井対応

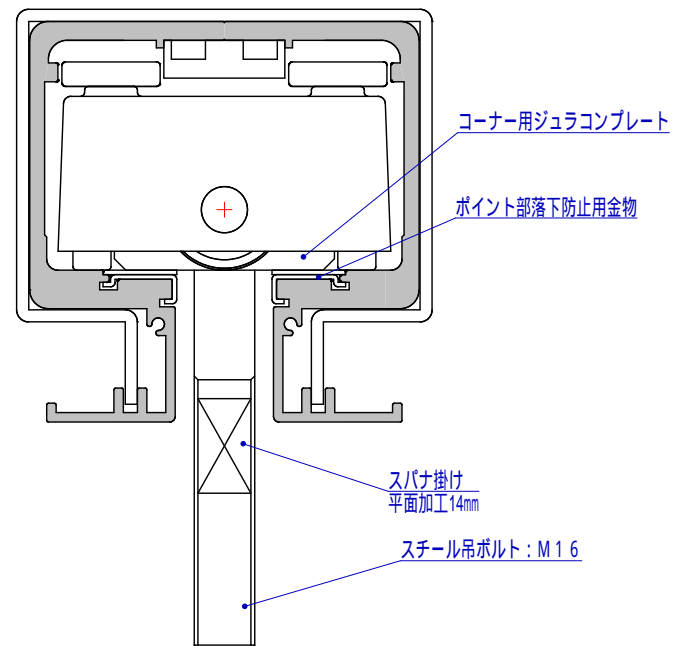


製品データ	
レール単重(kg/m)	3.215kg/m 1本重量=12.86kg/本
ランナー重量(kg/個)	405g/個
ランナー構成部材	本体:アルミダイカスト 主動部:ボールベアリング ガイドローラー:樹脂製 コーナー補助:樹脂プレート
ブラケット重量	225g/個 スチール製 2.3t
ジョイントピン	スチールロットピン L-50 2.6
エンドフタ	ABS切り板 2t
落下防止金物	アルミ押出型材
ポイントガイドコマ	アルミ押出型材
特記事項	吊りボルトSUS製換装可能(オプション) ボルト種類:4分軸・M14軸換装可能(オプション) 取付下地目安:C-1100x50x20x2.3t相当(通し材推奨) ブラケットピッチ:@600mm(一般部)・@300mm(収納部)

製品名	N302型(中型4輪・天井埋込タイプ)			
ランナー	4輪ベアリング方式(90x90)	材質	アルミ押出型材(A6063-T5)	
ボルト径	M16軸・平面加工付(標準)	適応荷重	300kg/枚	縮尺 1/2
ボルト長	レール下場から60mm(標準)	表面処理	シルバーアルマイト	定尺 3000mm



N302型 DFBタイプ



N302型 SRタイプ

SRタイプは適応重量200kg



製品データ	
レール単重(kg/m)	5.755kg/m 1本重量=17.27kg/本
ランナー重量(kg/個)	DFBランナー=1095g/個 SRランナー=955g/個
ランナー構成部材	本体:アルミダイカスト 主動部:ボールベアリング ガイドローラー:樹脂製 コーナー補助:フリーベアリング(DFBランナー) 樹脂プレート(SRランナー)
ブラケット重量	615g/個 スチール製 3.2t
ジョイントピン	スチールロットピン L-50 3.2
エンドフタ	ABS切り板 2t
落下防止金物	特殊鋼+SUS曲げ1.5t
ポイントガイドコマ	アルミ押出型材
特記事項	吊りボルトSUS製換装可能(オプション) ボルト種類:5分軸・M14軸換装可能(オプション) 取付下地目安:C-125x50x20x2.3t相当(通し材推奨) ブラケットピッチ:@600mm(一般部)・@300mm(収納部)