

品質性能試験報告書

試験名称 移動ガラス間仕切用アルミフレーム、
ハンガーレール及び吊り車の性能試験

標記試験結果は本報告のとおりであることを証明します。

株式会社 砺波建創
代表取締役 置田英希

埼玉県川口市安行領家1072-3

品質性能試験報告書

試験名称	移動ガラス間仕切用アルミフレーム、ハンガーレール及び吊り車の性能試験		
試験項目	パネルの操作性、パネルの耐久性、レールポイント部の耐久性、吊り車の耐久性		
試験体	名称：移動ガラス間仕切用アルミフレーム 商品名：スケルトンウォール GSW-60 Aタイプ 材質：アルミ合金6063T5他 寸法：図-1参照 数量：1セット 備考：試験体の外観を添付写真に示す		
試験方法	図-1の形に試験体を配置し初動力の測定後人力にて収納操作を3000回実施し パネルに対する応力の影響及びハンガーレールポイント部分の変形・吊り車の 摩耗等を検証する。尚、吊り車については走行テストにて使用した吊り車を続けて 使用するものとする。		
試験結果	試験項目及び内容		試験結果
	パネルの操作性	初動力(収納操作後)	A:5N B:5N
	パネルの耐久性	収納操作3000回	異常なし
	レールの耐久性	収納操作3000回	異常なし
	吊り車の耐久性	収納操作3000回	異常なし
試験期間	平成22年2月20日～平成22年2月24日		
担当者	株式会社砺波建創 置田 英希 大久保 良夫 松川 典子		
試験場所	試験実施場所：株式会社砺波建創 埼玉工場		

(株)砺波建創

図-1 試験体図

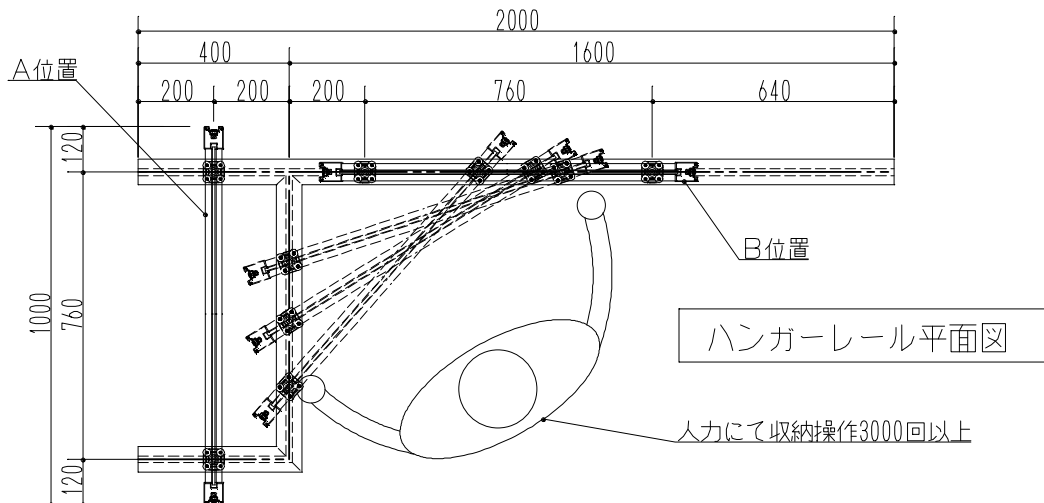
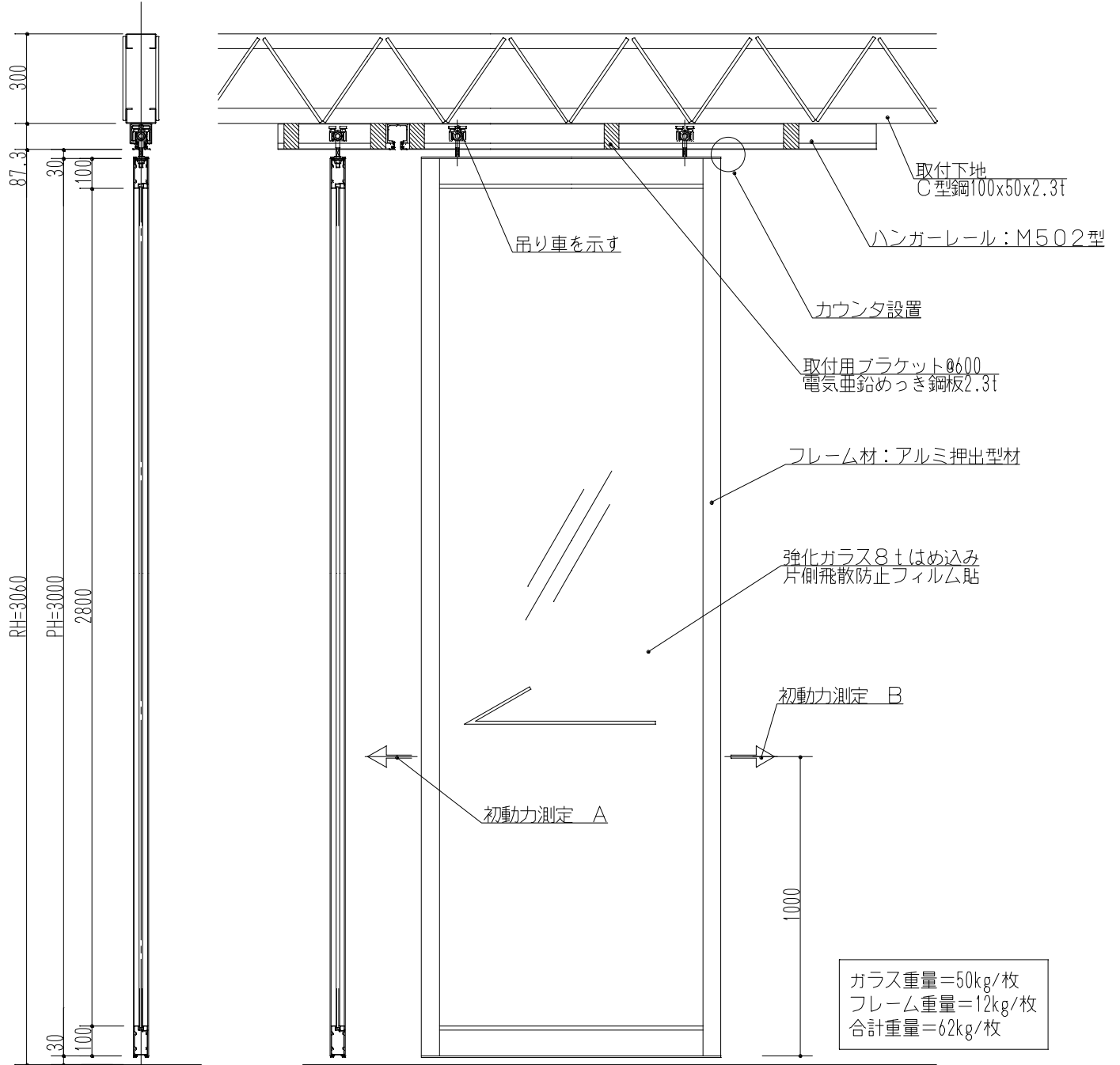




写真-1 パネル姿



写真-2 上レール配置

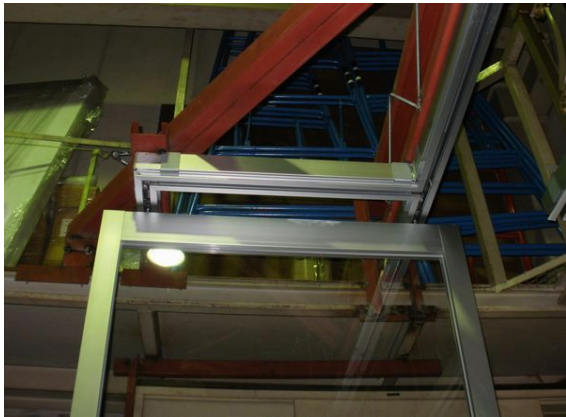


写真-3 収納位置



写真-4 ポイント移動時



写真-5 カウンタ配置



写真-6 初動力測定用フック

(株) 砺波建創



写真 - 7 試験後吊り車(1)



写真 - 8 試験後吊り車(2)

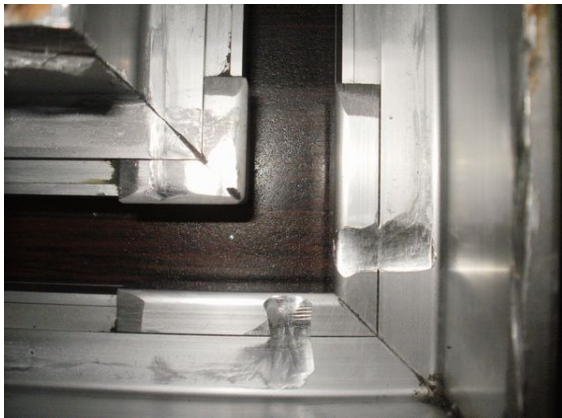


写真 - 9 試験後L字内部

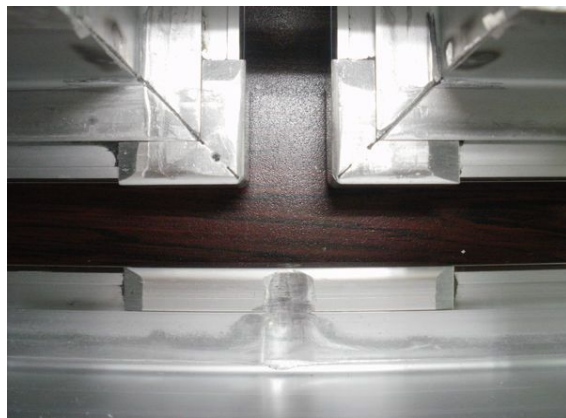


写真 - 10 試験後T字内部



写真 - 11 試験後パネル吊り元