

# 性能試験－8

## 品質性能試験報告書

試験名称 移動間仕切用ハンガーレール及び吊り車の性能試験

標記試験結果は本報告のとおりであることを証明します。

株式会社 砺波建創  
代表取締役 置田英希

埼玉県川口市安行領家1072-3



図 - 1 試験体図

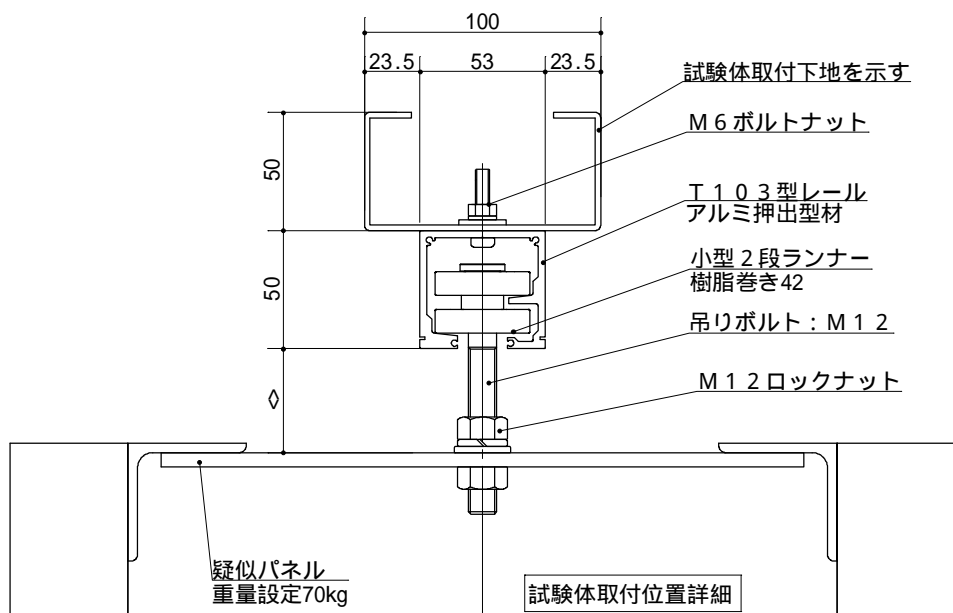
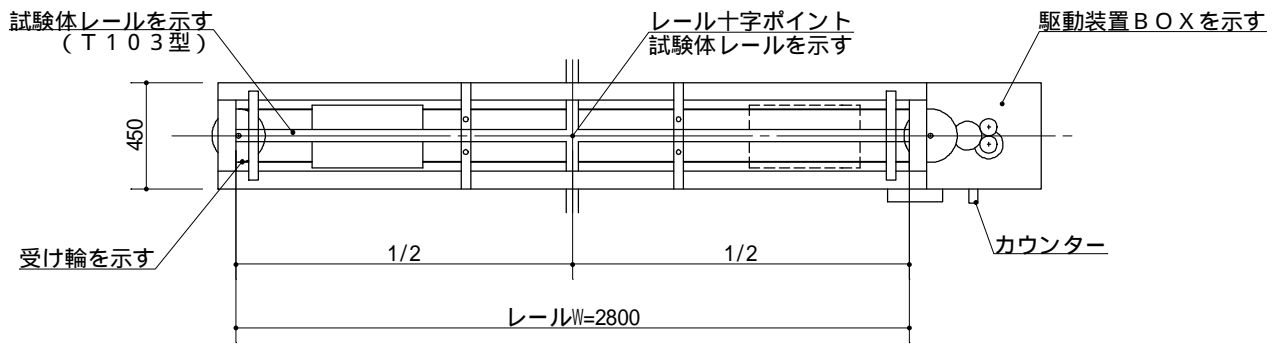
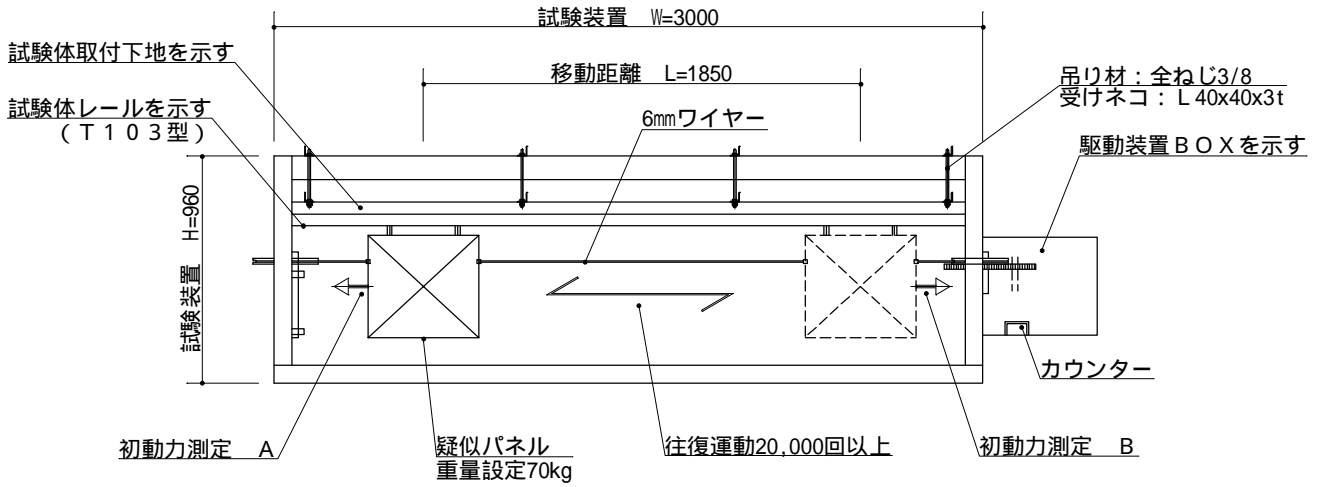




写真 - 1 走行テスト前吊り車



写真 - 2 試験装置



写真 - 3 疑似パネル

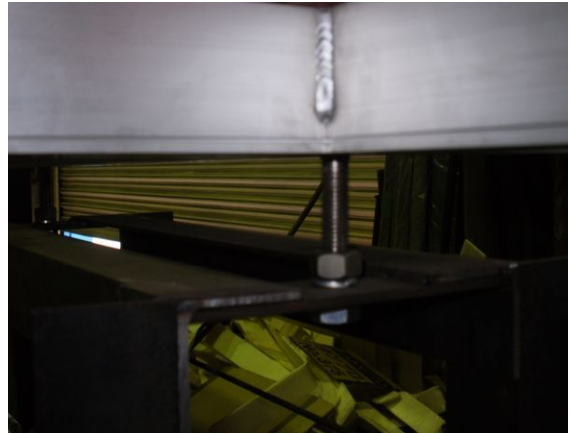


写真 - 4 疑似パネル連結部分



写真 - 5 装置駆動部分



写真 - 6 十字ポイント部分

(株) 砺波建創



写真 - 7 試験終了後カウンター

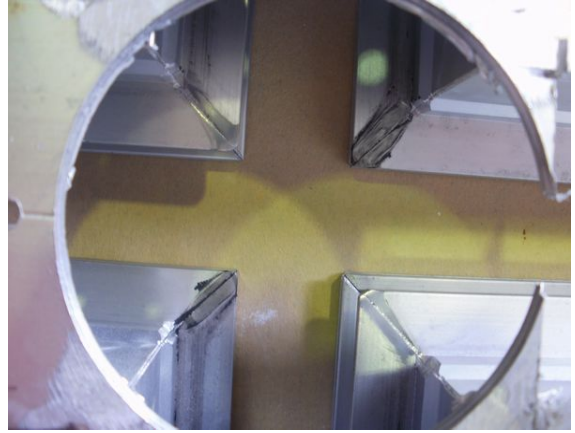


写真 - 8 試験終了後十字ポイント

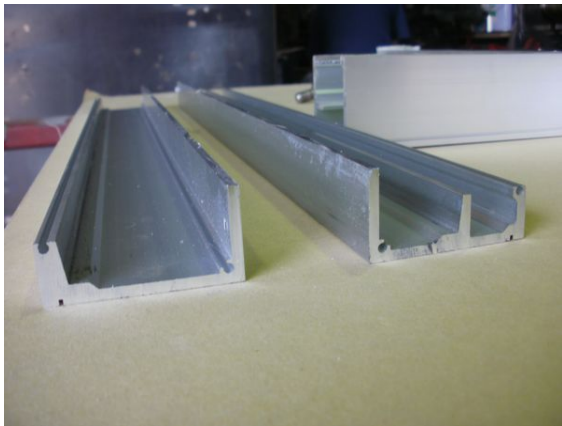


写真 - 9 吊り車滑走面



写真 - 10 試験終了後吊り車



写真 - 11 脱脂後吊り車(1)



写真 - 12 脱脂後吊り車(2)

(株) 砺波建創