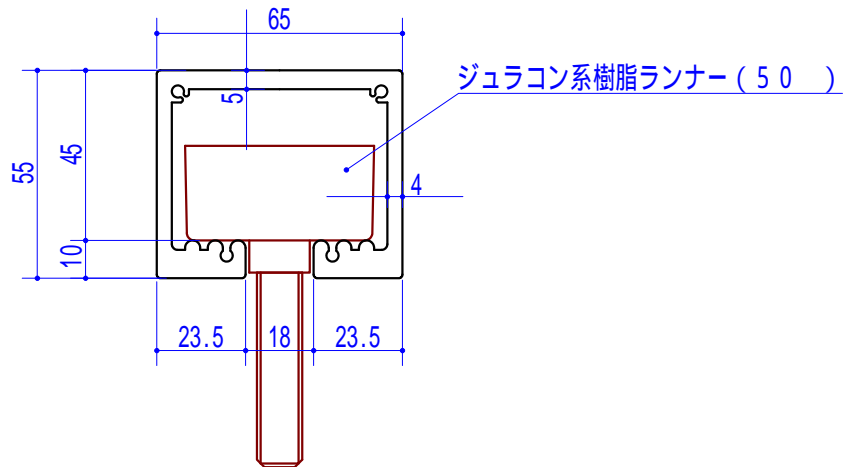
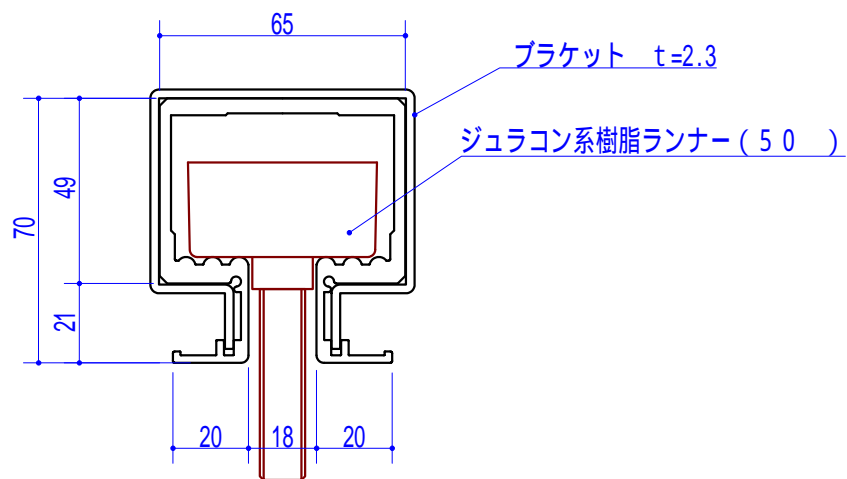


製品名	T101型(スライダー・露出タイプ)	材質	アルミ押出型材 (A6063-T5)		
ランナー	ジュラコン系スライダー式(50)	型番	XP-0083(三協アルミ)		
ボルト径	12mm軸・4分軸	適応荷重	30kg/枚	縮尺	1/2
ボルト長	R下50 R下60 R下70	表面処理	シルバーアルマイト	定尺	4000mm



型材断面詳細図(1/2)

製品名	T102型(スライダー・天井見切付)	材質	アルミ押出型材 (A6063-T5)		
ランナー	ジュラコン系スライダー式(50)	型番	XP-0187(三協アルミ)		
ボルト径	12mm軸・4分軸	適応荷重	30kg/枚	縮尺	1/2
ボルト長	R下50 R下60 R下70	表面処理	シルバーアルマイト	定尺	4000mm



型材断面詳細図(1/2)