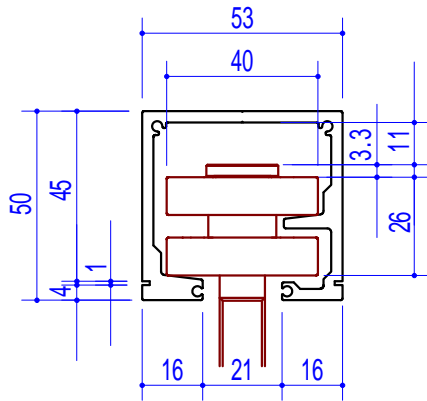
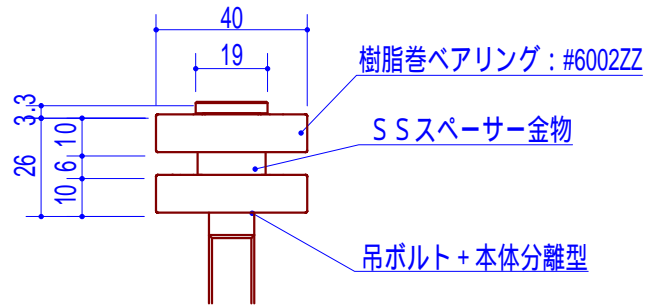


製品名	T103型(小型2段・露出タイプ)	材質	アルミ押出型材(A6063-T5)		
ランナー	2段ローターリー方式(40)	型番			
ボルト径	12mm軸	適応荷重	40kg/枚	縮尺	1/2
ボルト長	R下50 R下60	表面処理	シルバーアルマイト	定尺	3600mm



型材断面詳細図(1/2)



ランナー詳細図(1/2)

製品名	T101・T102型(引き戸方式)	材質	アルミ押出型材(A6063-T5)		
ランナー	2輪非対称ベアリング方式	型番			
ボルト径	12mm軸・4分軸	適応荷重	100kg/枚	縮尺	1/2
ボルト長	R下50 R下60 R下70	表面処理	シルバーアルマイト	定尺	4000mm

