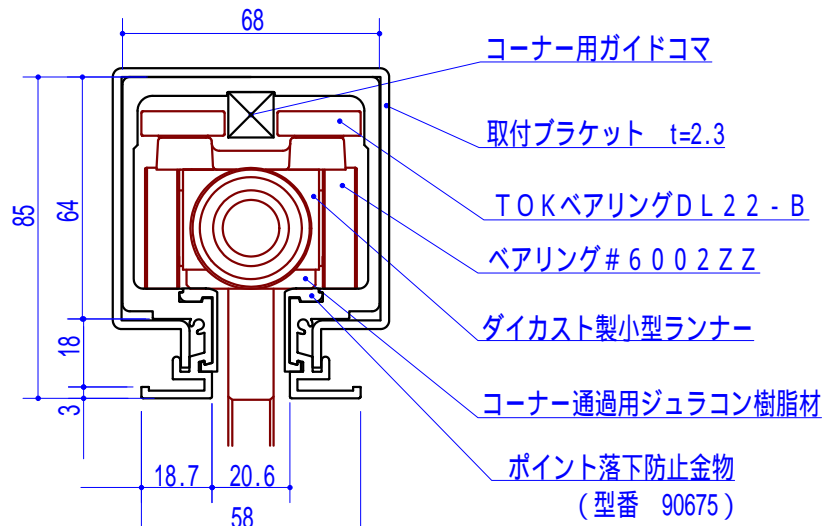
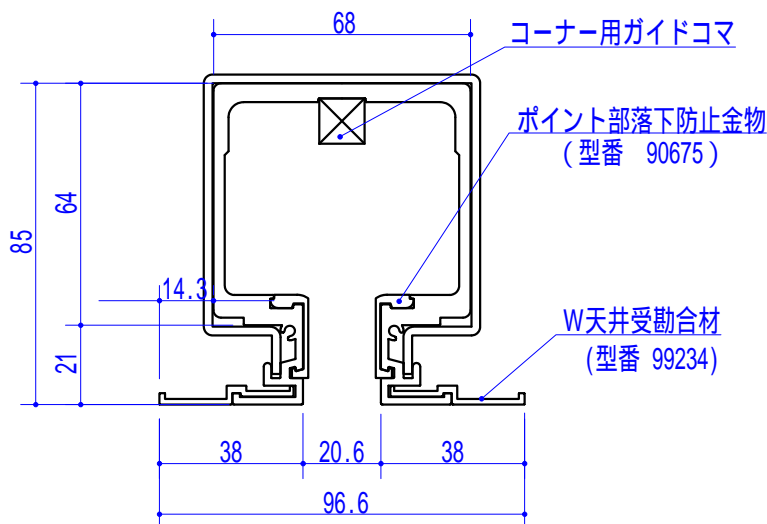


製品名	M502型(小型4輪・天井見切付)	材質	アルミ押出型材(A6063-T5)		
ランナー	4輪ベアリング方式+スライダー併用型	型番	93692(古河)		
ボルト径	12mm軸・4分軸・14mm軸	適応荷重	130kg/枚	縮尺	1/2
ボルト長	R下50 R下60 R下70	表面処理	シルバーアルマイト	定尺	4000mm



型材断面詳細図(1/2)

製品名	M502型(小型4輪・W天井見切付)	材質	アルミ押出型材(A6063-T5)		
ランナー	4輪ベアリング方式+スライダー併用型	型番	93692(古河)		
ボルト径	12mm軸・4分軸・14mm軸	適応荷重	130kg/枚	縮尺	1/2
ボルト長	R下50 R下60 R下70	表面処理	シルバーアルマイト	定尺	4000mm



W天井受働合材組込型断面図(1/2)