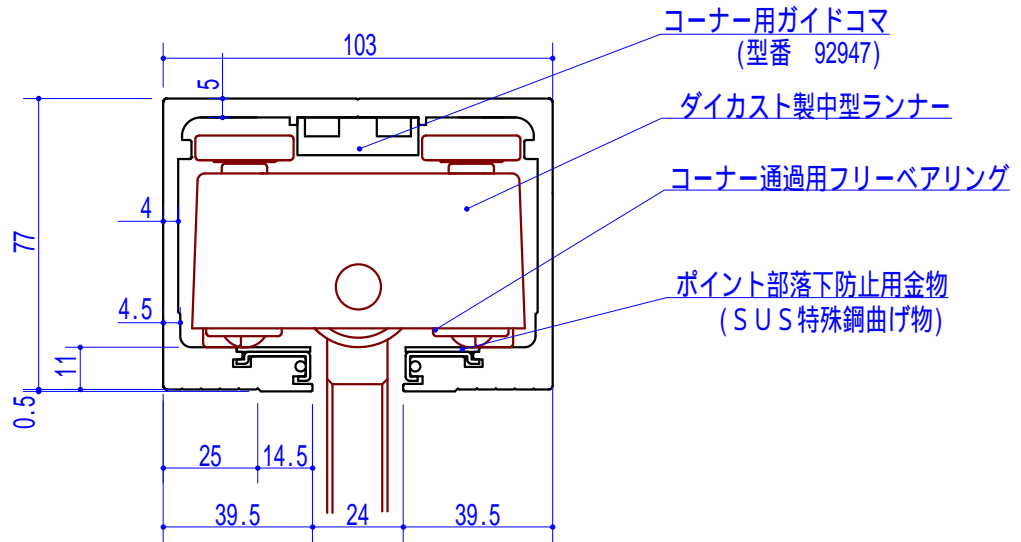
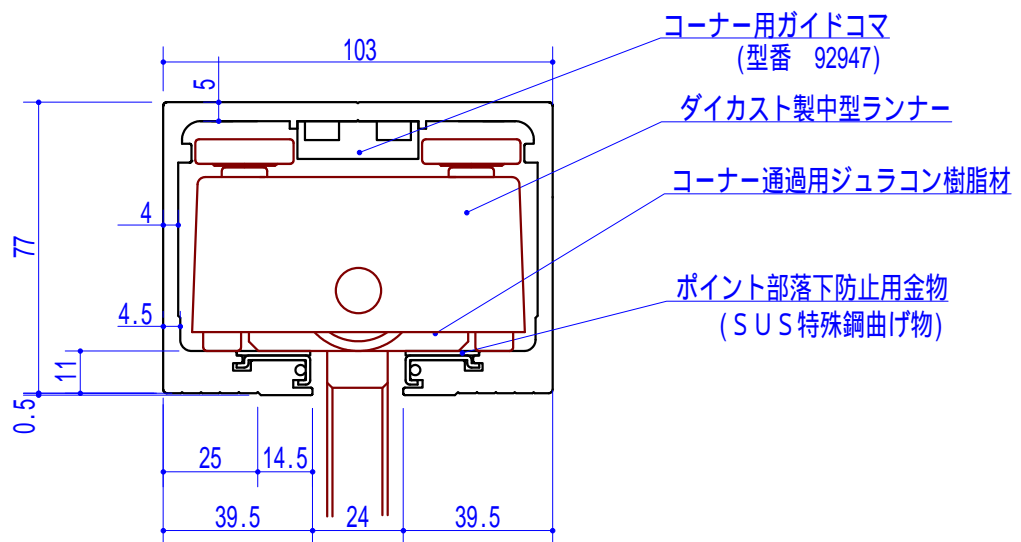


製品名	N303型(中型DFB・露出タイプ)	材質	アルミ押出型材(A6063-T5)		
ランナー	4輪ベアリング方式+フリーベアリング併用型	型番	A0307(古河)		
ボルト径	16mm軸・5分軸	適応荷重	300kg/枚	縮尺	1/2
ボルト長	R下50 R下60 R下70	表面処理	シルバーアルマイト	定尺	3000mm



型材断面詳細図(1/2)
(ランナー:FB式)

製品名	N303型(中型DFB・露出タイプ)	材質	アルミ押出型材(A6063-T5)		
ランナー	4輪ベアリング方式+スライダ併用型	型番	A0307(古河)		
ボルト径	16mm軸・5分軸	適応荷重	300kg/枚	縮尺	1/2
ボルト長	R下50 R下60 R下70	表面処理	シルバーアルマイト	定尺	3000mm



型材断面詳細図(1/2)
(ランナー:SR式)