

# Skeleton Wall

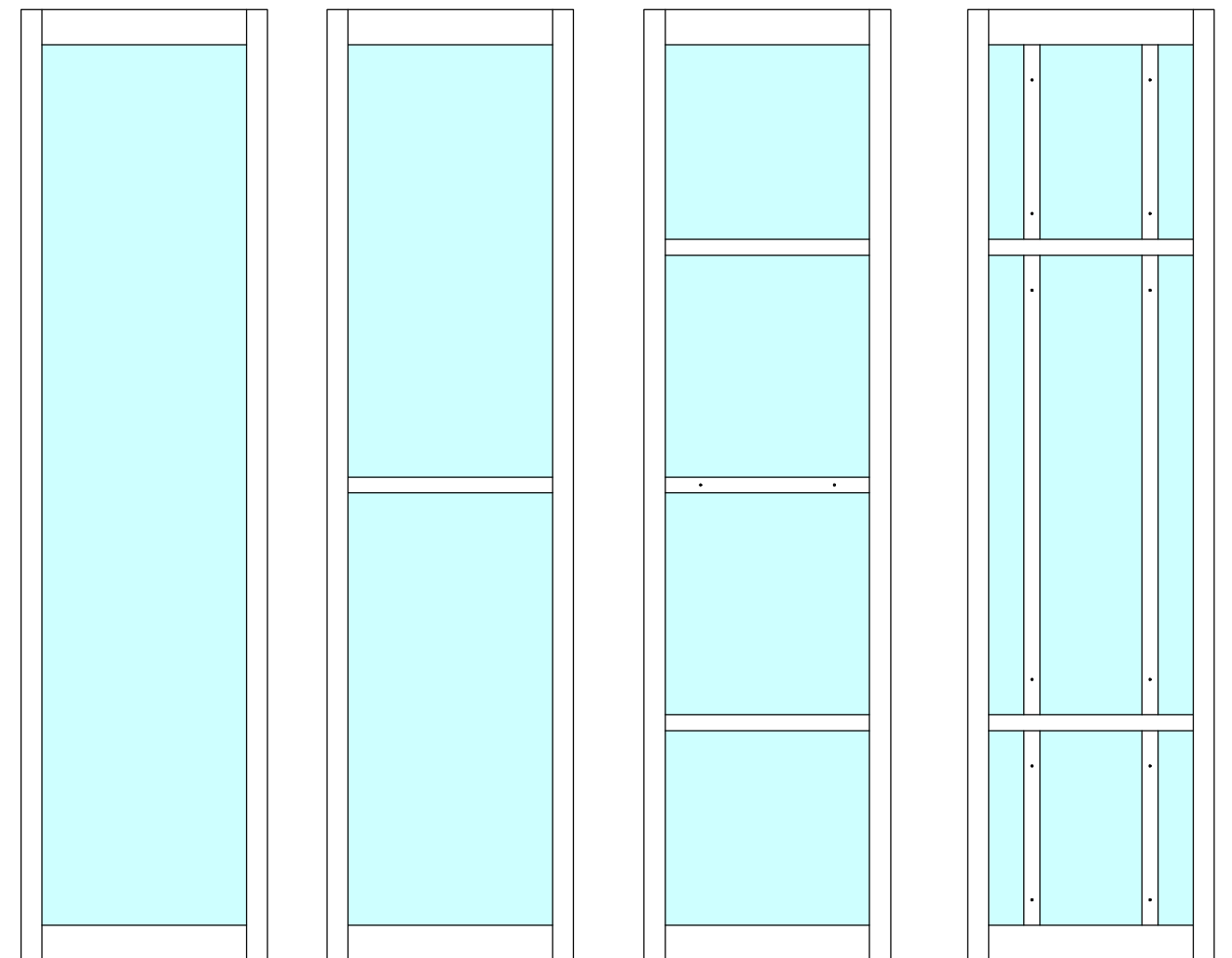
スケルトンウォール <移動ガラス間仕切システム>



開口部の演出者はあなたです！是非ご相談下さい。

スケルトンウォールは上吊り方式（スライド方式）の移動ガラス間仕切システムです。スライディングウォールの開放性とアルミパーテーションのデザイン性が融合した新時代のハイブリッド間仕切です。基本仕様はアルミ四方枠にガラス系のはめ込み材を組み込んだ建具パネルを上吊りレールにて吊下げて設置する移動間仕切方式ですが、ガラス系以外のはめ込み材（アルミ複合パネルなど）を選択したり、スライド式以外の納まり（折戸式・引戸式）を選択することも可能です。更に枠材部分には一般に流通しているレバーハンドルや鍵類の取付も可能ですので様々なシーンで効果的な間仕切のご提案が出来るようとなりました。

## デザインバリエーション



Aタイプ

Bタイプ

Cタイプ

Dタイプ

上記パネルパターンは一例です。デザイン詳細についてはご相談ください。  
Cタイプの中間中棧はガラスはめ込みの関係上、片面側よりビス固定となります。  
Dタイプの格子部縦中棧はガラスはめ込みの関係上、片面側よりビス固定となります。

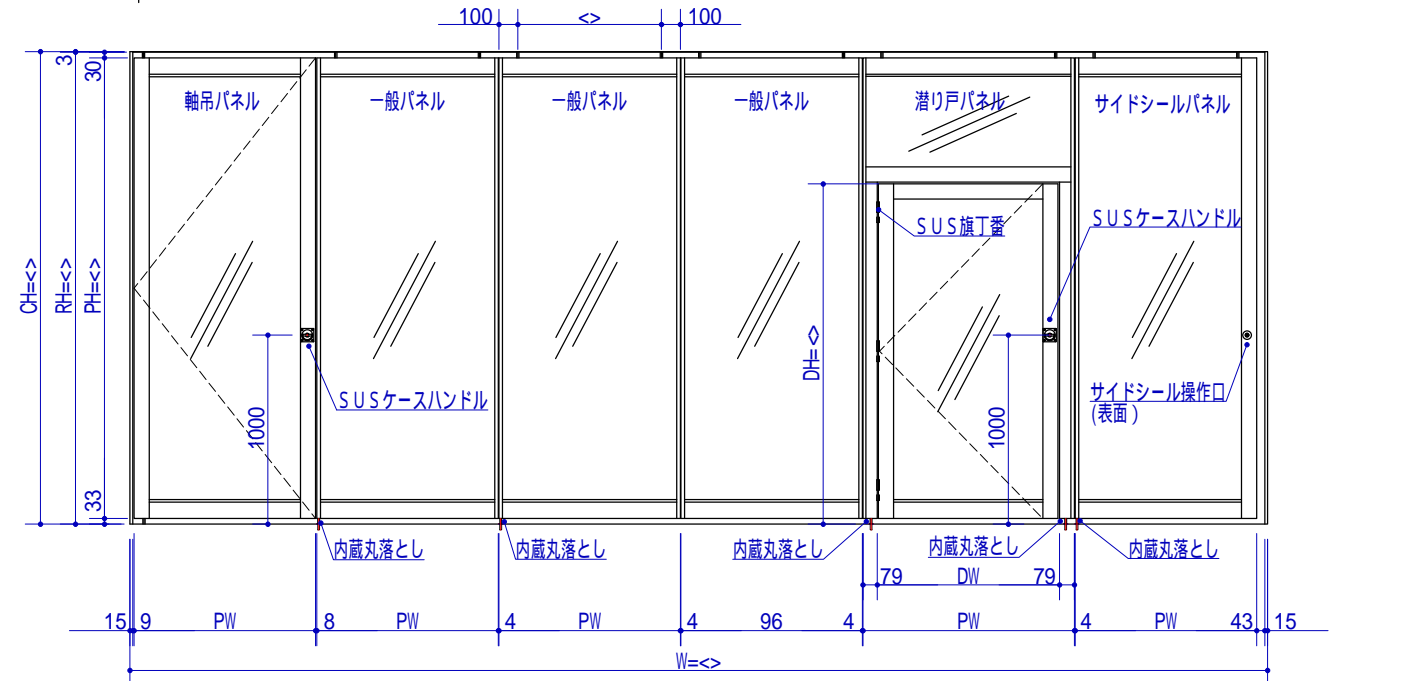
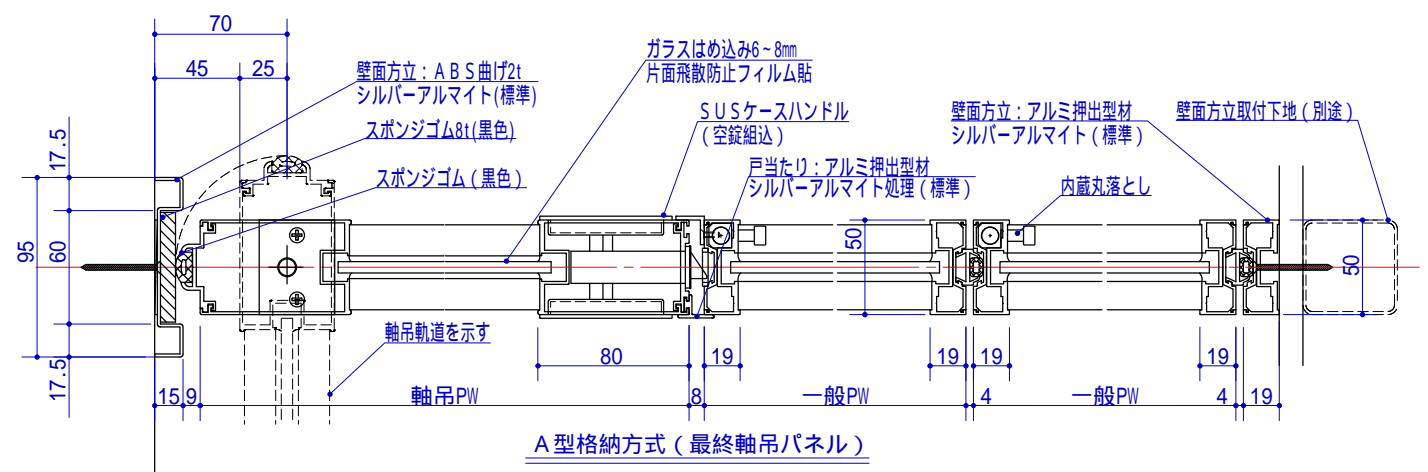
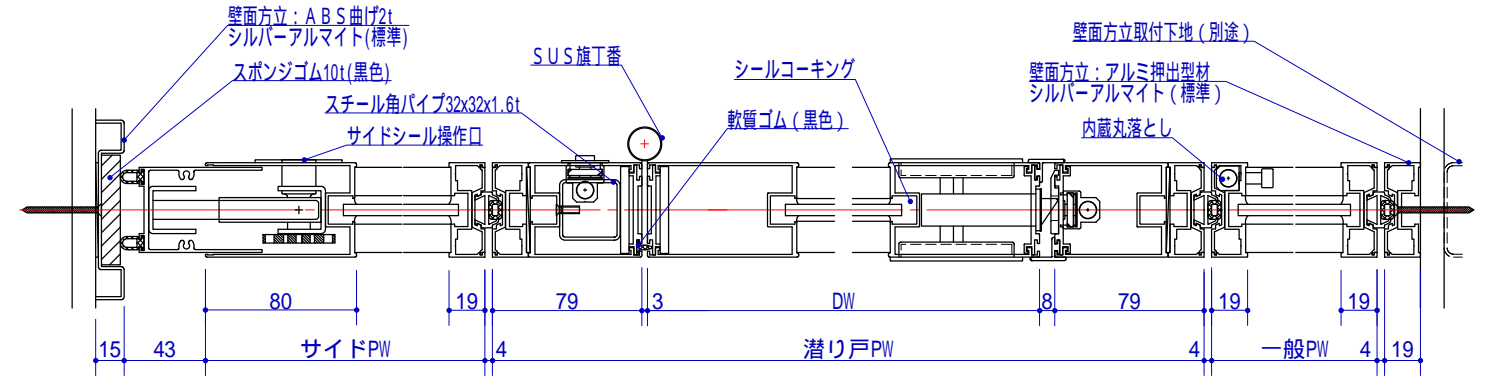
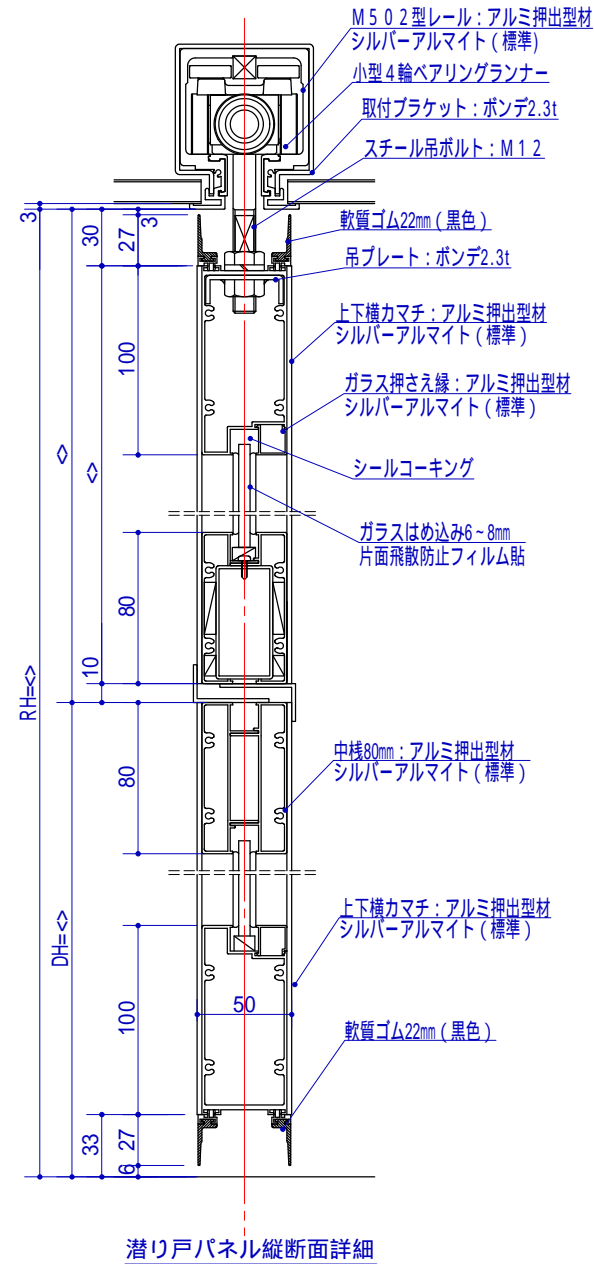
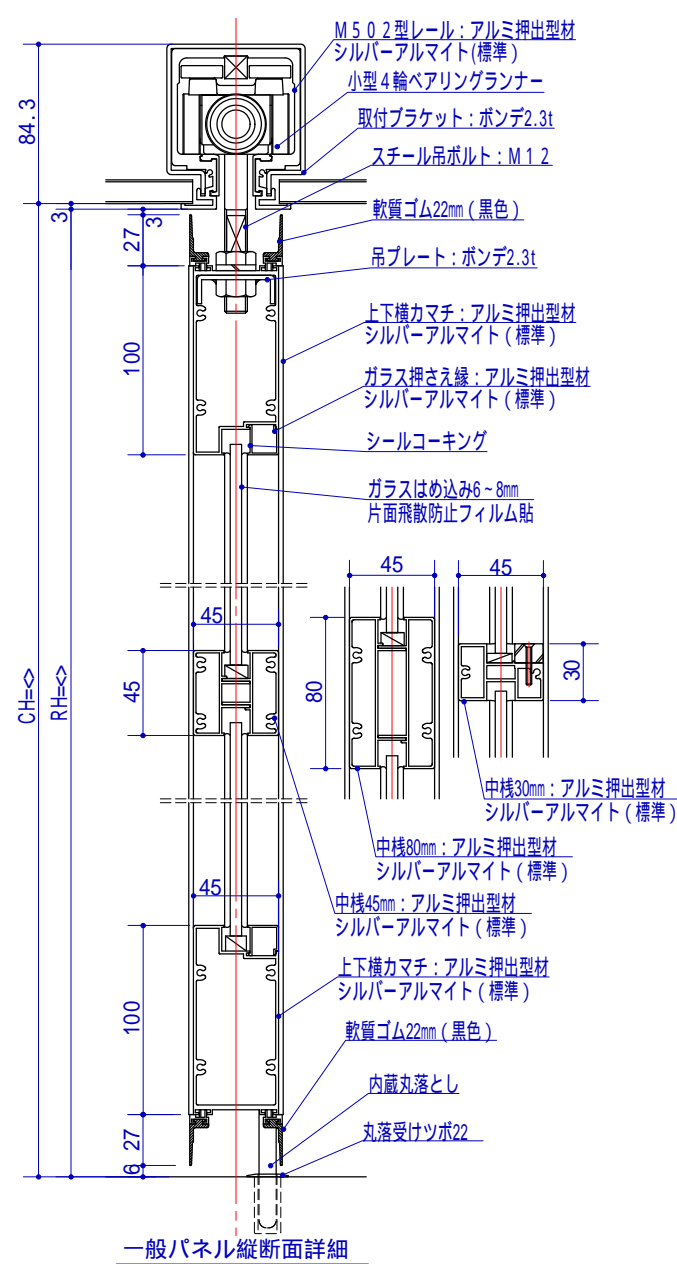
# G S W - 1 9 (見付19mm・見込50mm)

標準仕様：簡易サイドシール機構（ギヤ式）・内蔵式丸落（縦框側面付）

スリムな縦框を採用したタイプです。H-3000未満の間仕切に用います。細い縦框の為、間仕切時に圧迫感を和らげる設置が出来ます。ショーウインド部の間仕切など用途にも最適なシリーズです。標準仕様はシルバーアルマイト色ですが、オプションで指定色の焼付塗装も可能です。



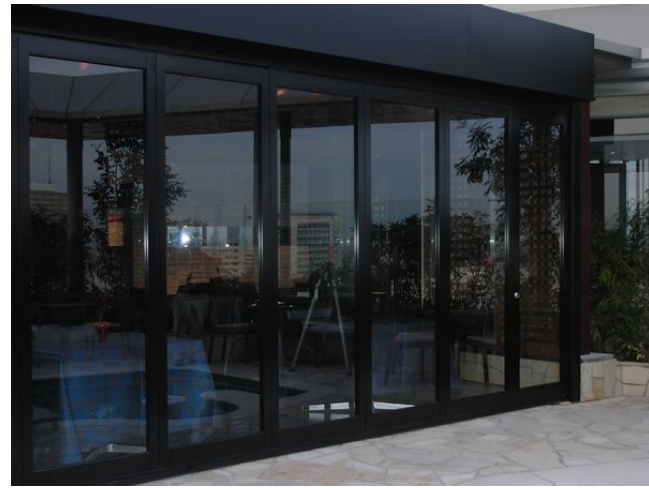
	一般パネル	サイドシールパネル	潜り戸付パネル
フレーム枠見込寸法	19mm	機構部のみ80mm	80mm
フレーム枠見込寸法	50mm(サイドシールバー部45mm)		
フレーム枠材質	アルミ押出型材 シルバーアルマイト処理材(標準仕様)		
はめ込み材料(標準)	6t強化ガラス+片面飛散防止フィルム貼(標準仕様)		
サイドシール動作幅	30~40mm(設計時は35mmを基準とする)		
壁面固定カマチ	戸先側:アルミ押出型材 戸尻側:ABS曲げ2t シルバーアルマイト処理材(標準仕様)		
パネル 製作可能W	900~1000mm迄(潜り戸W-800mm位)		
パネル 製作可能H	~3000mm迄(潜り戸H-2000mm位)		
ハンガーレール	アルミ押出型材 シルバーアルマイト処理材		
レール 付属部品	吊車:小型4輪ベアリングランナー 取付ブラケット:ボンデ2.3曲げ		
フレーム重量	13kg/枚(はめ込み材は除く)		35kg/枚(はめ込み材は除く)



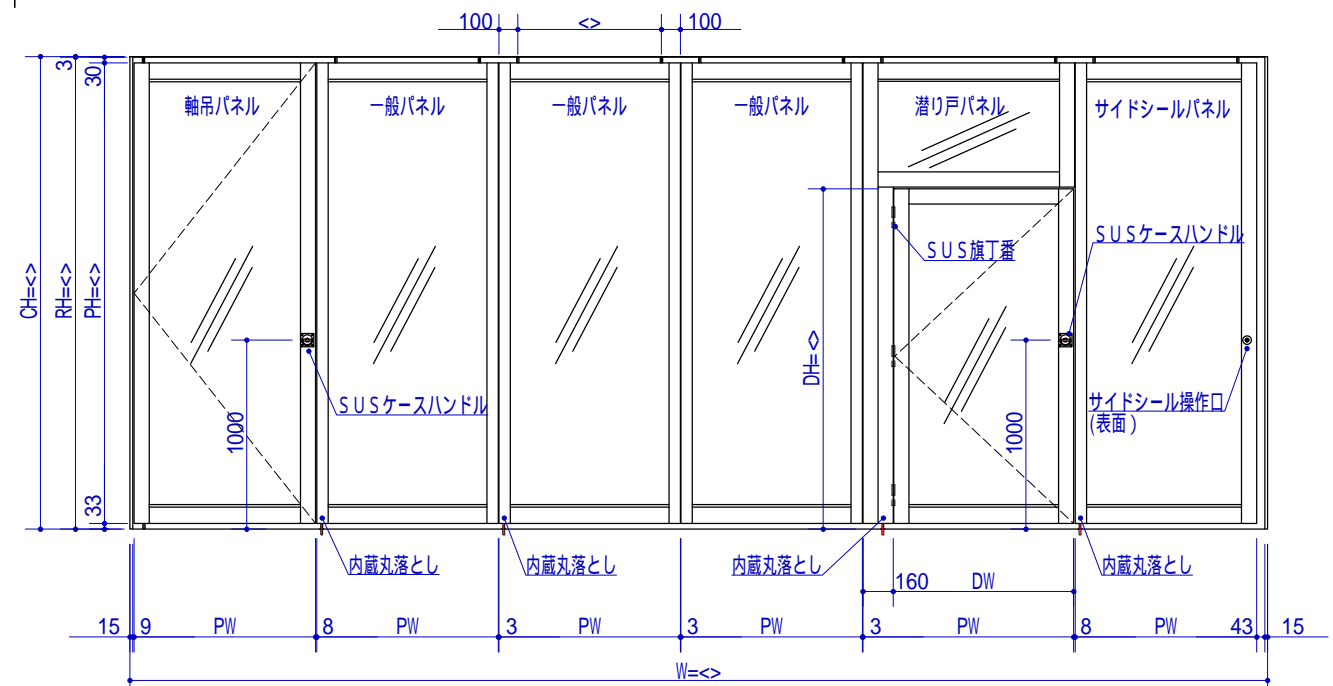
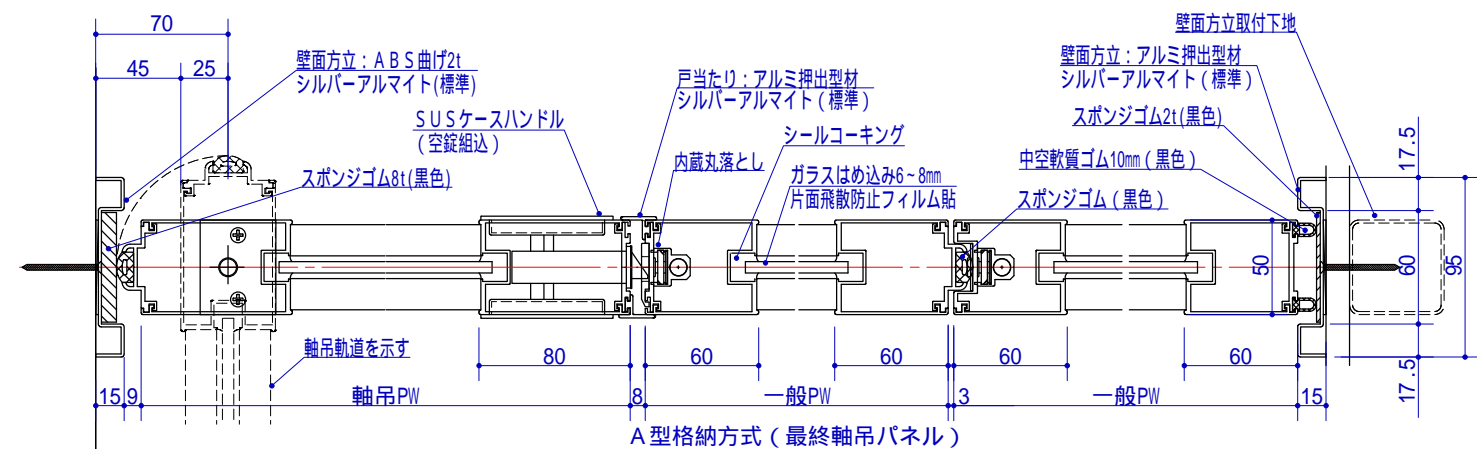
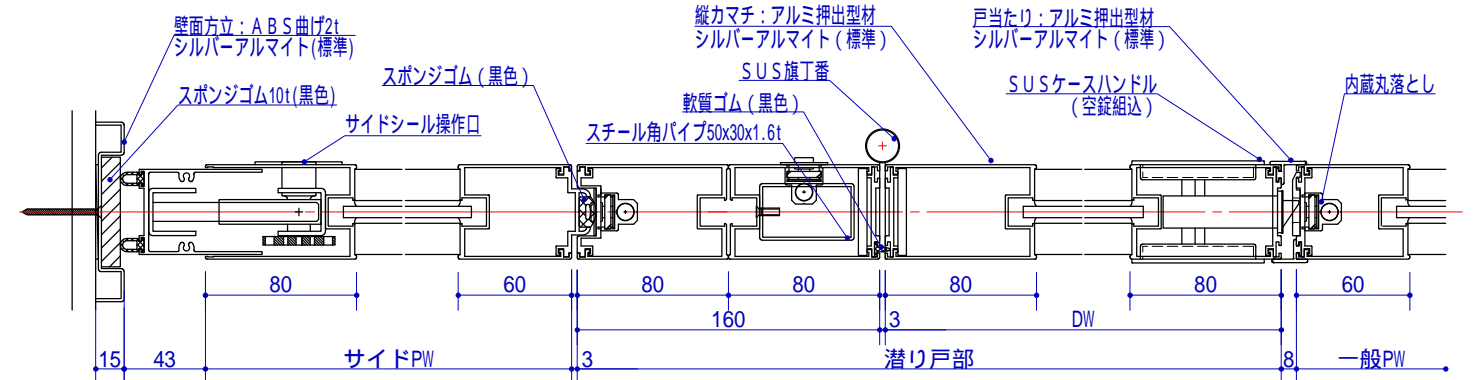
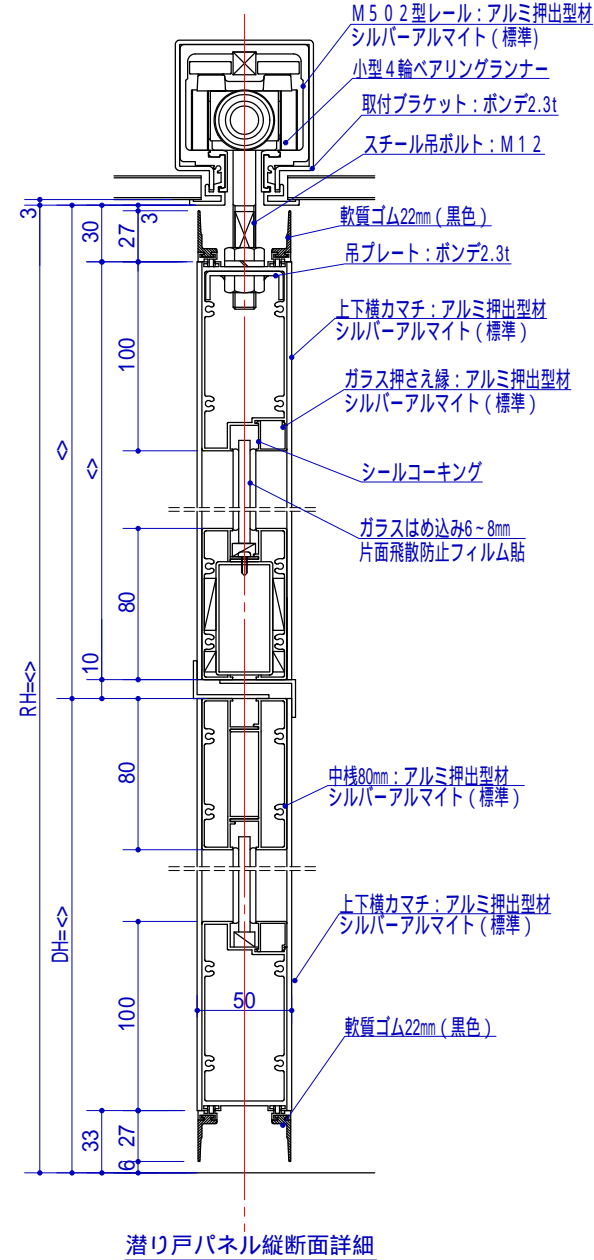
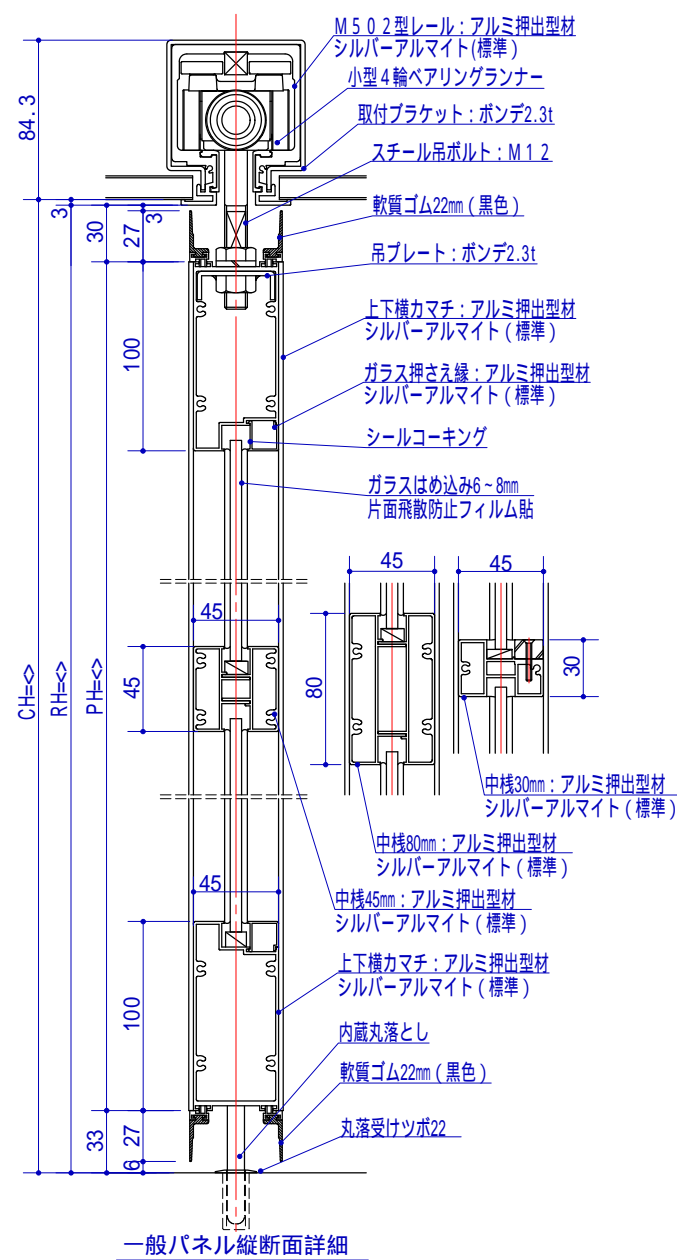
# G S W - 6 0 (見付60mm・見込50mm)

標準仕様：簡易サイドシール機構（ギヤ式）・内蔵式丸落（小口・面付）

一般的なタイプです。H-3000未満の間仕切に用います。アルミフレームの採用により軽量でシンプルなデザインであらゆる場所にスタイリッシュなレイアウトをご提供できます。標準仕様はシルバーアルマイト色ですが、オプションで指定色の焼付塗装も可能です。



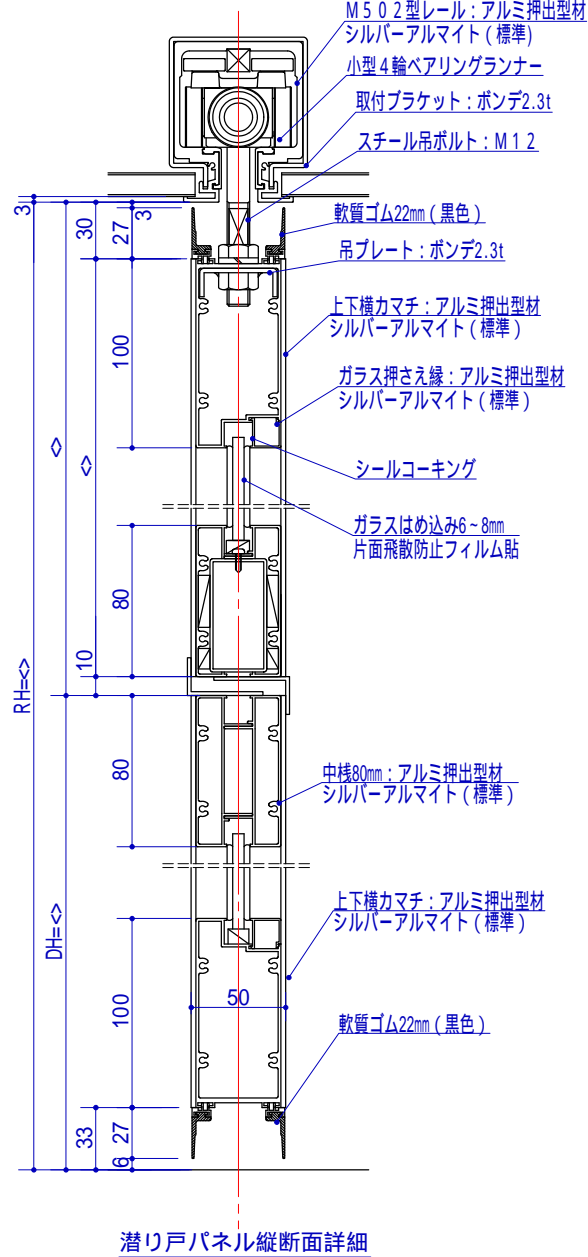
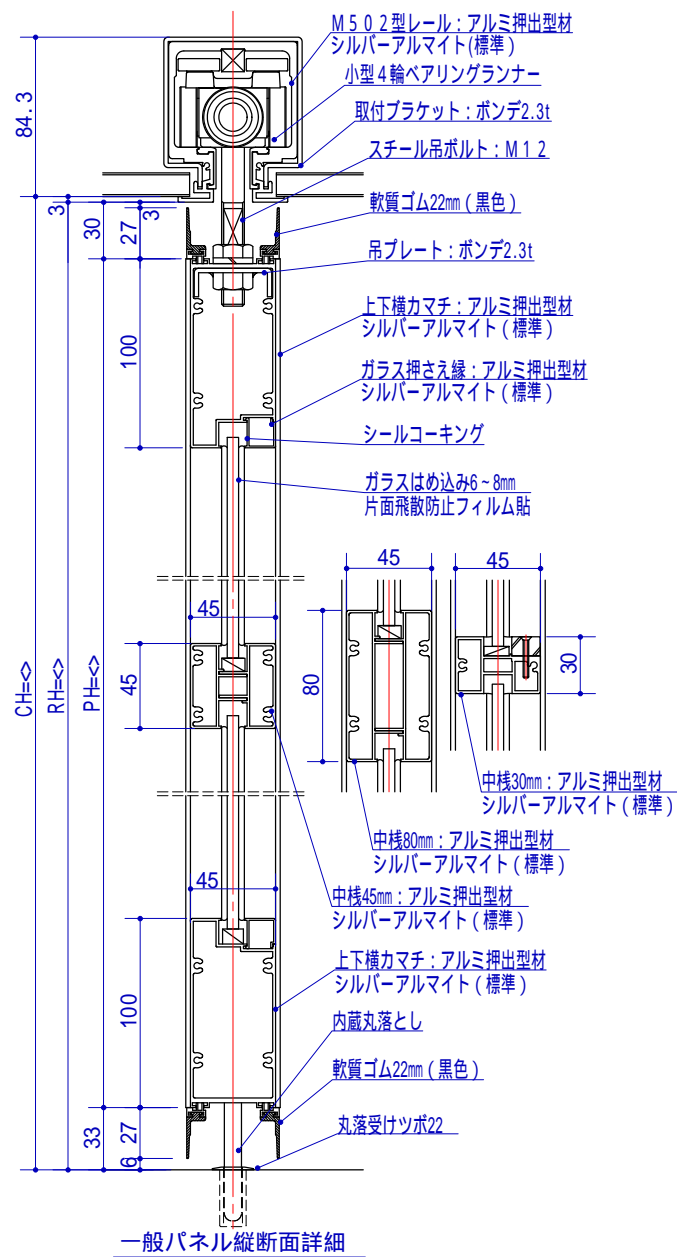
	一般パネル	サイドシールパネル	潜り戸付パネル
フレーム枠見込寸法	60mm	機構部のみ80mm	80mm
フレーム枠見込寸法	50mm(サイドシール部45mm)		
フレーム枠材質	アルミ押出型材 シルバーアルマイト処理材(標準仕様)		
はめ込み材料(標準)	6t強化ガラス+片面飛散防止フィルム貼(標準仕様)		
サイドシール動作幅	30~40mm(設計時は35mmを基準とする)		
壁面固定カマチ	ABS曲げ2t シルバーアルマイト処理材(標準仕様)		
パネル 製作可能W	1000~1200mm迄(潜り戸W-850mm位)		
パネル 製作可能H	~3000mm迄(潜り戸H-2000mm位)		
ハンガーレール	アルミ押出型材 シルバーアルマイト処理材		
レール 付属部品	吊車：小型4輪ベアリングランナー 取付ブラケット：ボンデ2.3曲げ		
フレーム重量	15kg/枚(はめ込み材は除く)		35kg/枚(はめ込み材は除く)



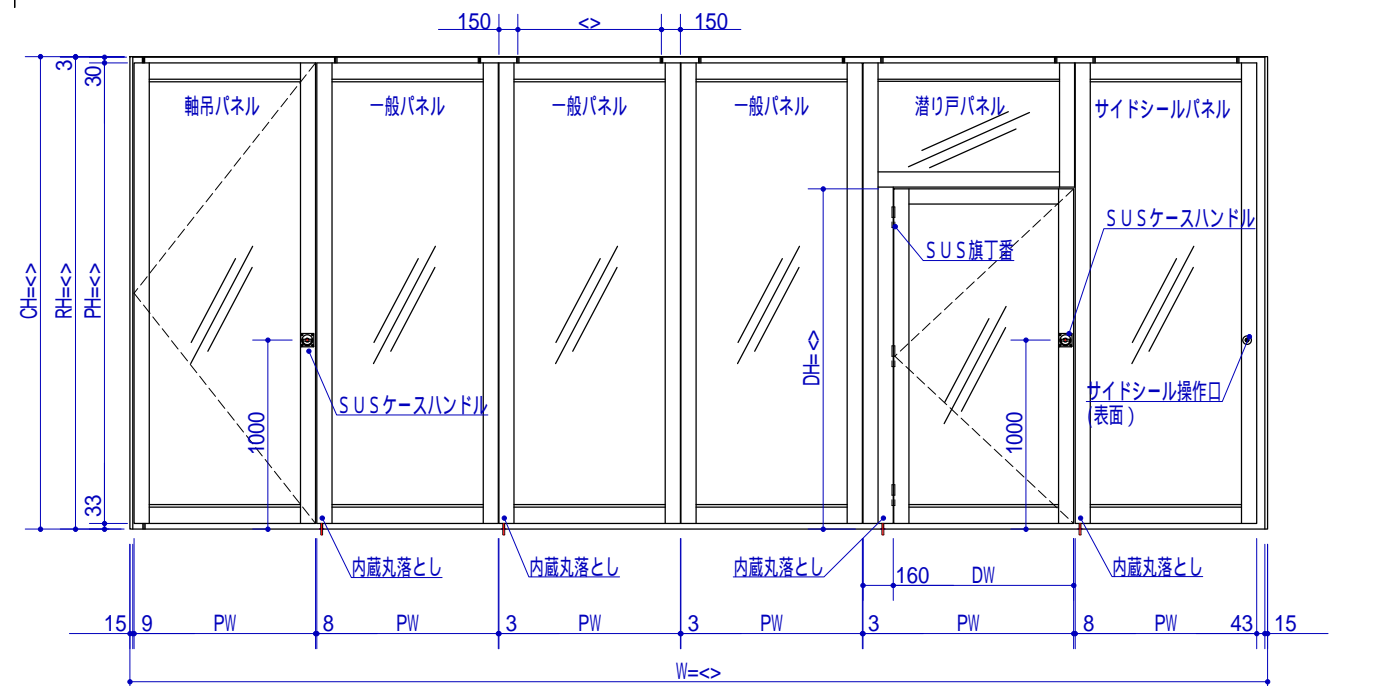
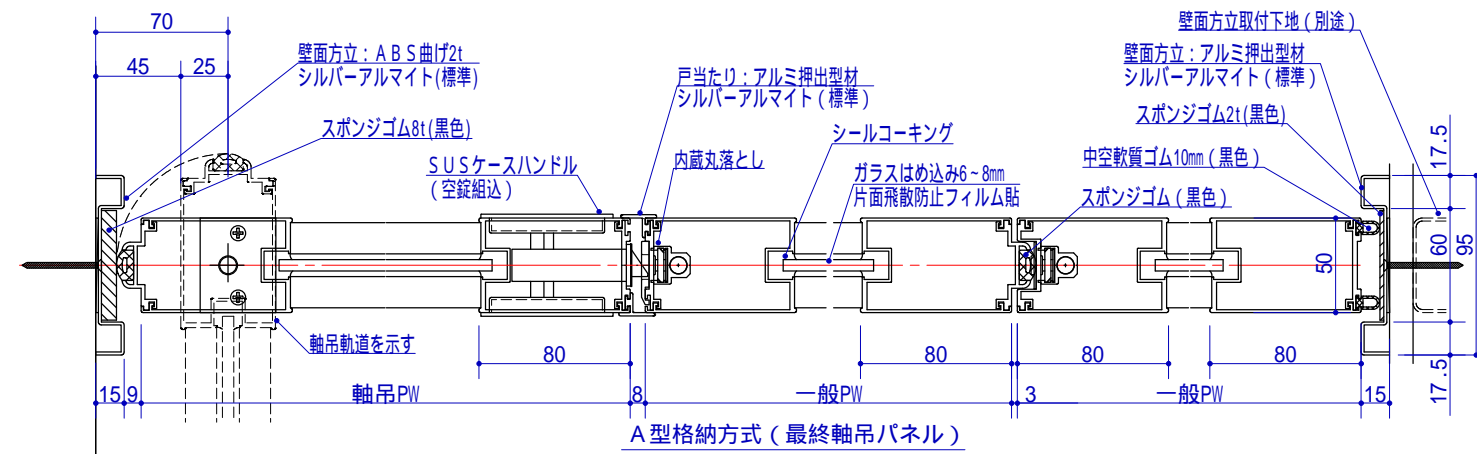
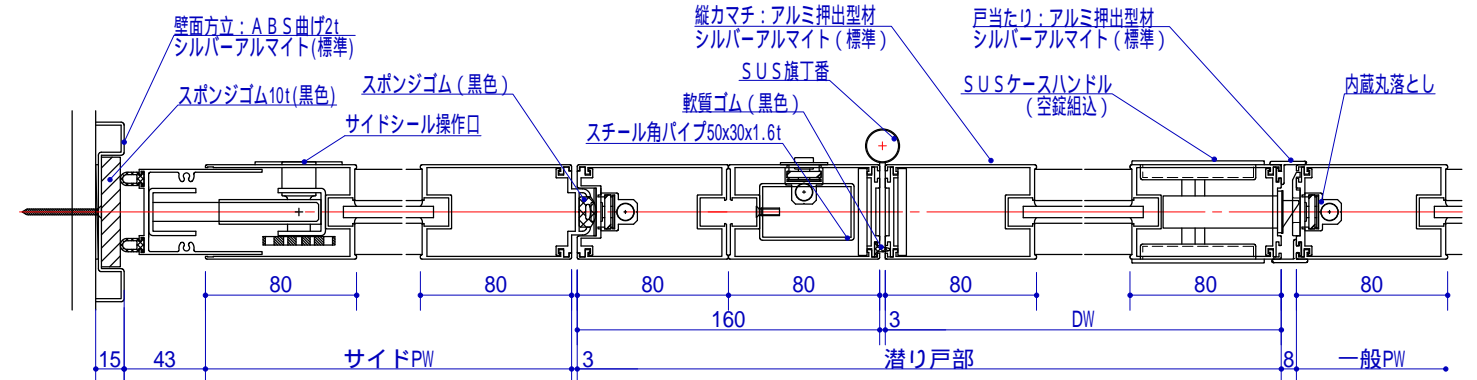
# G S W - 8 0 (見付80mm・見込50mm)

標準仕様：簡易サイドシール機構（ギヤ式）・内蔵式丸落（小口・面付）

縦框の強化版です。H-4000迄の間仕切に用います。アルミフレームの採用により軽量且つ、縦框内部に補強材や機構組み込みが可能で、特殊仕様の間仕切に適します。標準仕様はシルバーアルマイト色ですが、オプションで指定色の焼付塗装も可能です。



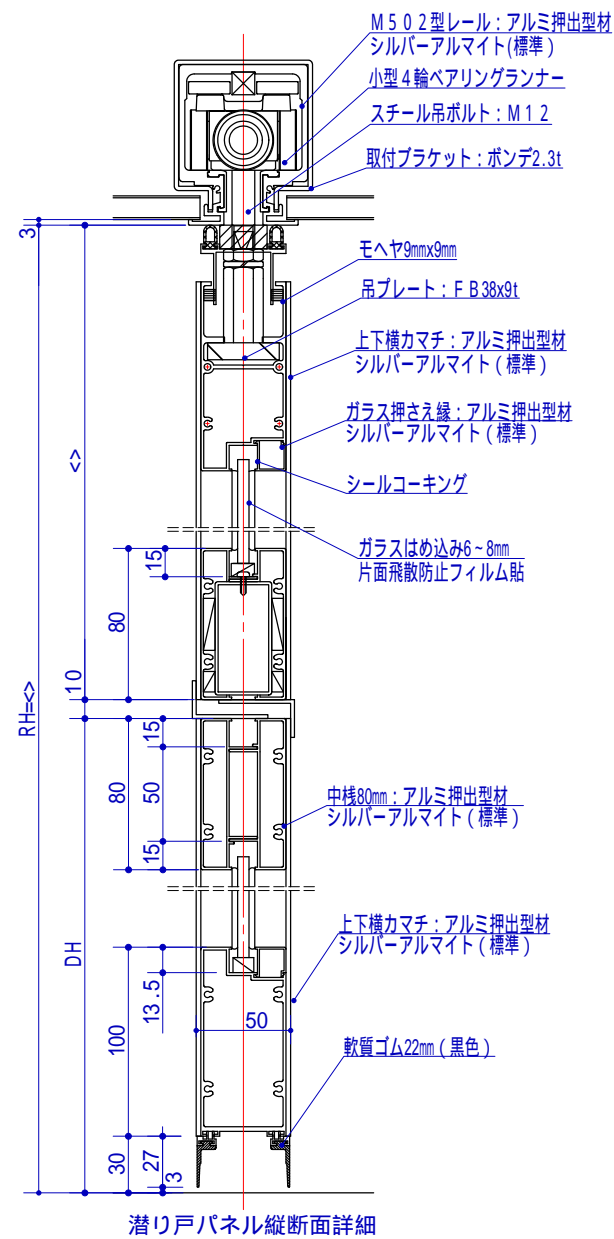
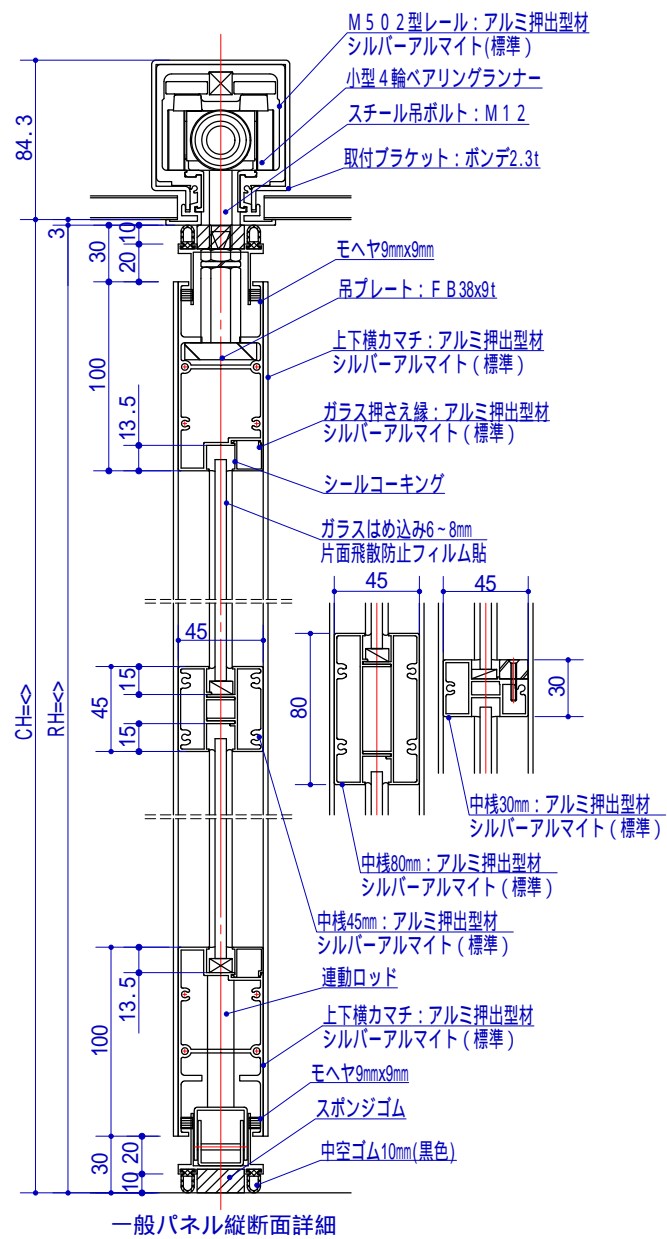
	一般パネル	サイドシールパネル	潜り戸付パネル
フレーム枠見込寸法	80mm	80mm	80mm
フレーム枠見込寸法	50mm(サイドシール部45mm)		
フレーム枠材質	アルミ押出型材 シルバーアルマイト処理材（標準仕様）		
はめ込み材料（標準）	8t強化ガラス+片面飛散防止フィルム貼（標準仕様）		
サイドシール動作幅	30~40mm（設計時は35mmを基準とする）		
壁面固定カマチ	ABS曲げ2t シルバーアルマイト処理材（標準仕様）		
パネル製作可能W	1000~1200mm迄（潜り戸W-850mm位）		
パネル製作可能H	~4000mm迄（潜り戸H-2000mm位）		
ハンガーレール	アルミ押出型材 シルバーアルマイト処理材		
レール付属部品	吊車：小型4輪ベアリングランナー 取付ブラケット：ボンデ2.3曲げ		
フレーム重量	20kg/枚(はめ込み材は除く)		35kg/枚(はめ込み材は除く)



# G S W - A T (見付80mm・見込50mm)

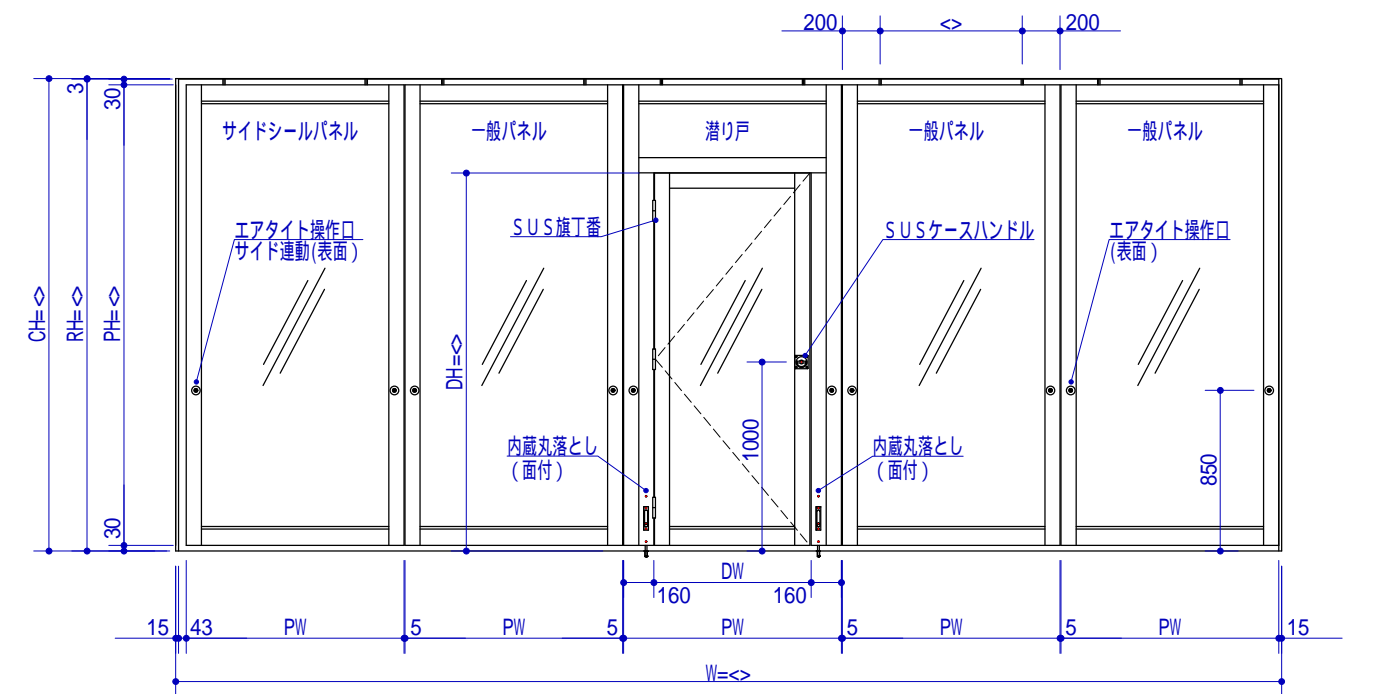
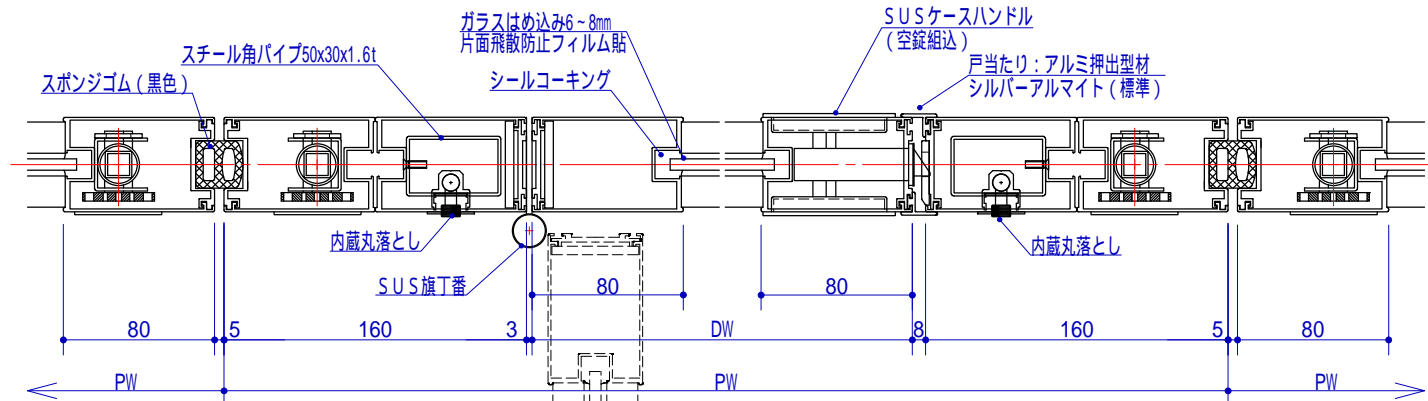
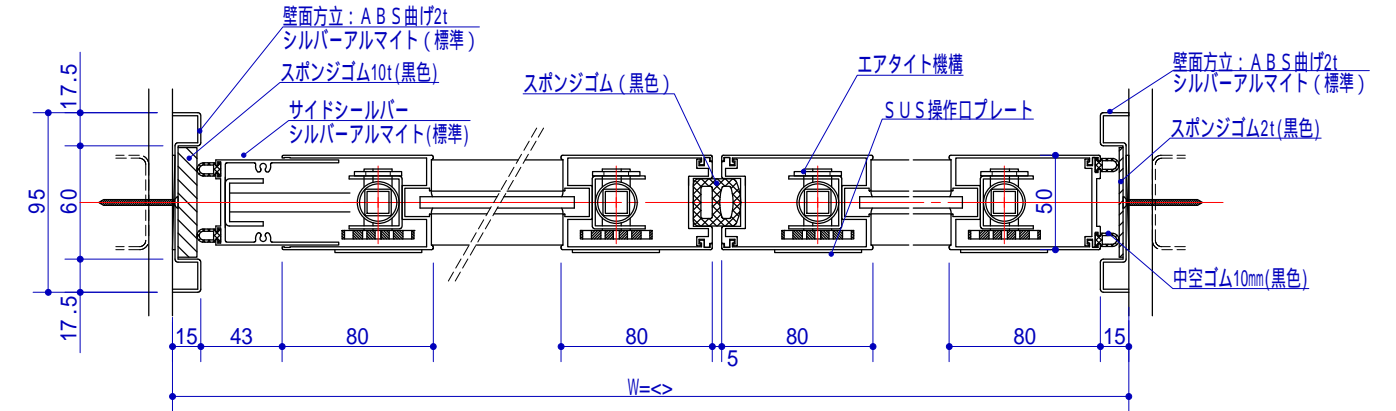
標準仕様：上下エアタイト機構（ギヤ式）・サイドシール機構（ギヤ式）

縦力マチ内に上下エアタイト機構を組み込んだタイプです。エアタイト操作レバーを使用して隙間埋めのタイトバーを出して固定します。最終パネルは横方向にもタイトバーが出ます。基本的には丸落とし金具を使用しないため床面の丸落とし金物は必要ありません。（潜り戸部のみ内蔵丸落としが必要になります。）



（ 潜り戸パネルは下部エアタイト機構取付不可）

	一般パネル	サイドシールパネル	潜り戸付パネル
フレーム枠見込寸法	80mm	80mm	80mm
フレーム枠見込寸法	50mm（サイドシールバー部45mm）		
フレーム枠材質	アルミ押出型材 シルバーアルマイト処理材（標準仕様）		
はめ込み材料（標準）	8t強化ガラス+片面飛散防止フィルム貼（標準仕様）		
エアタイト動作幅	上下エアタイト=15mm	横エアタイト=30~40（設計基準35mm）	
壁面固定カマチ	ABS曲げ2t シルバーアルマイト処理材（標準仕様）		
パネル 製作可能W	1000~1200mm迄（潜り戸W-850mm位）		
パネル 製作可能H	~4000mm迄（潜り戸H-2000mm位）		
ハンガーレール	アルミ押出型材 シルバーアルマイト処理材		
レール 付属部品	吊車：小型4輪ベアリングランナー 取付ブラケット：ボンデ2.3曲げ		
フレーム重量	30kg/枚(はめ込み材は除く)		45kg/枚(はめ込み材は除く)



# 施工事例

## スケルトンウォール施工事例（抜粋）

今までに取り扱いを致しました物件の施工写真の抜粋です。スケルトンウォールは汎用性が高く、フレームパーツの組み合わせや表面仕上げの選択で様々なレイアウトプランが可能となります。表面仕上げは標準はシルバーアルマイト仕上げですが、指定色の焼付塗装やダイノックシート貼なども可能です。



## スケルトンウォール施工事例（抜粋）

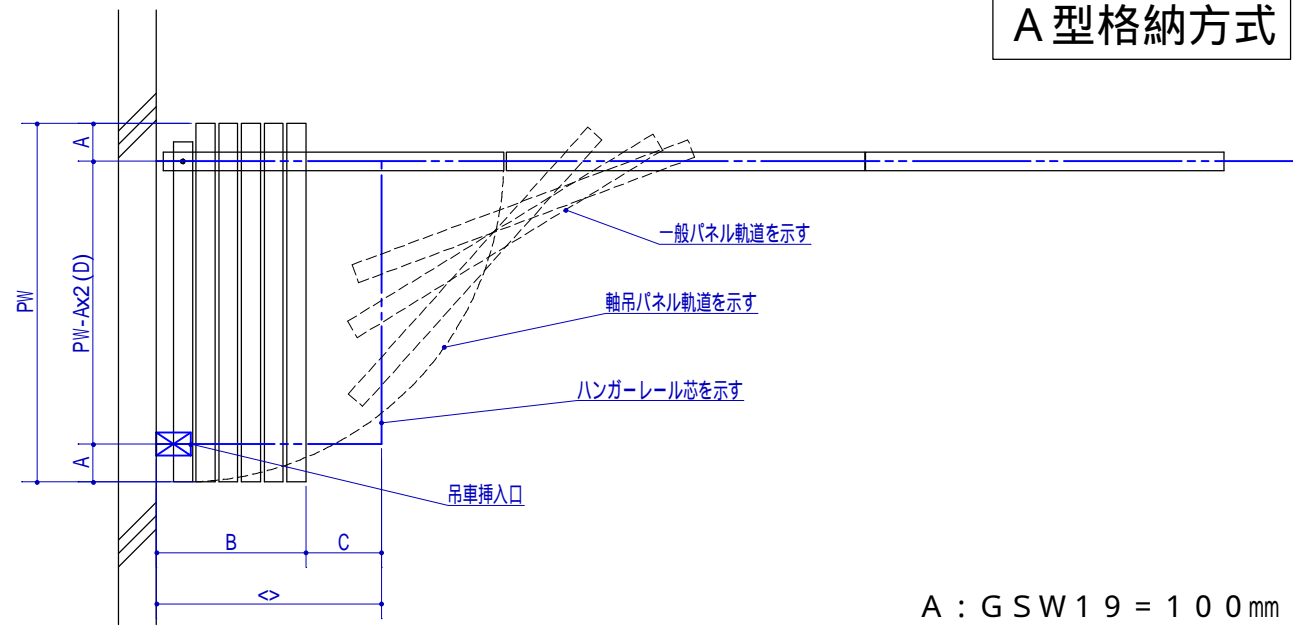
スケルトンウォールはアルミ押出型材の組み合わせでのフレーム組が基本となりますが、既製品では意匠に沿わない場合でもボンデ鋼板やステンレス材など曲げ物の組み合わせによって特注仕様の作製も可能です。

# 技術資料

パネル収納方法 (標準吊り位置 : GSW19=100mm・GSW60=100mm・GSW80=150mm・GSWAT=200mm)

スケルトンウォールの基本的な収納形式をご紹介します。収納形式は図示の4パターンを基本と致しますが、収納庫レールは現場単位にて設計・製作するオーダー形式となります。

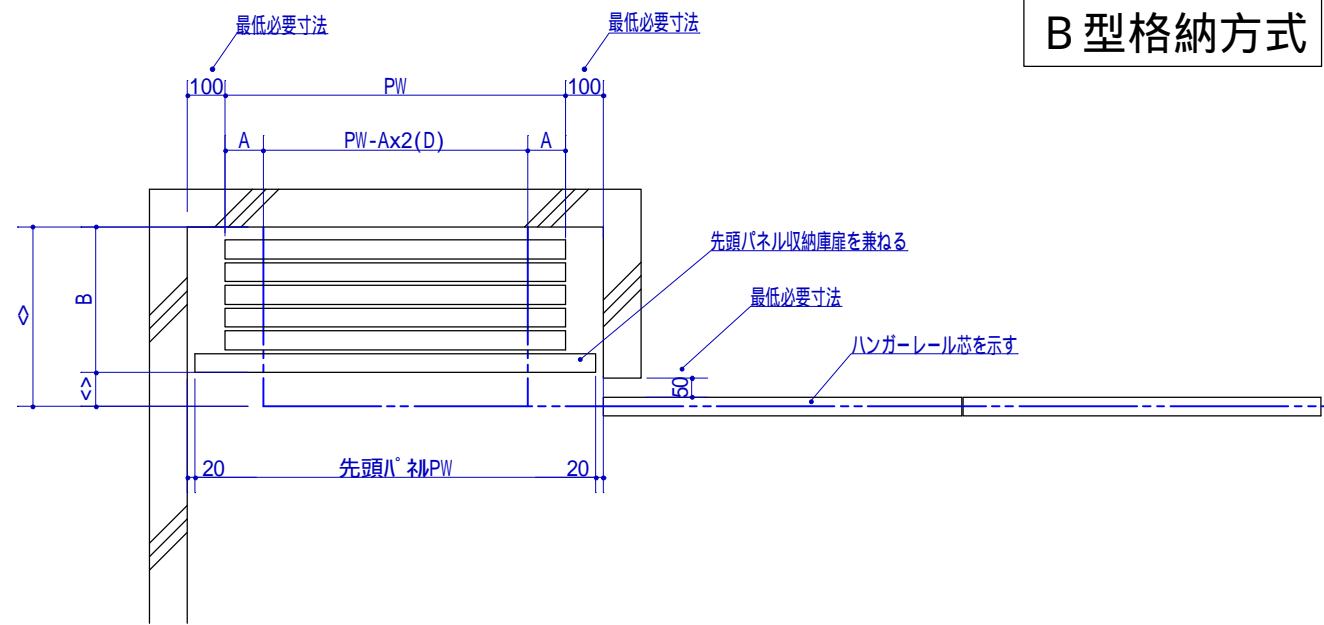
## A 型格納方式



- A : GSW19 = 100 mm
- GSW60 = 100 mm
- GSW80 = 150 mm
- GSW80 = 200 mm
- B : ドア枚数 X 60 mm
- C : A + 100 mm以上

一般パネル + 軸吊パネルの組み合わせ  
軸吊パネルが出入口を兼ねます。  
軸吊パネルは本締錠 + レバーハンドル組込可能です。

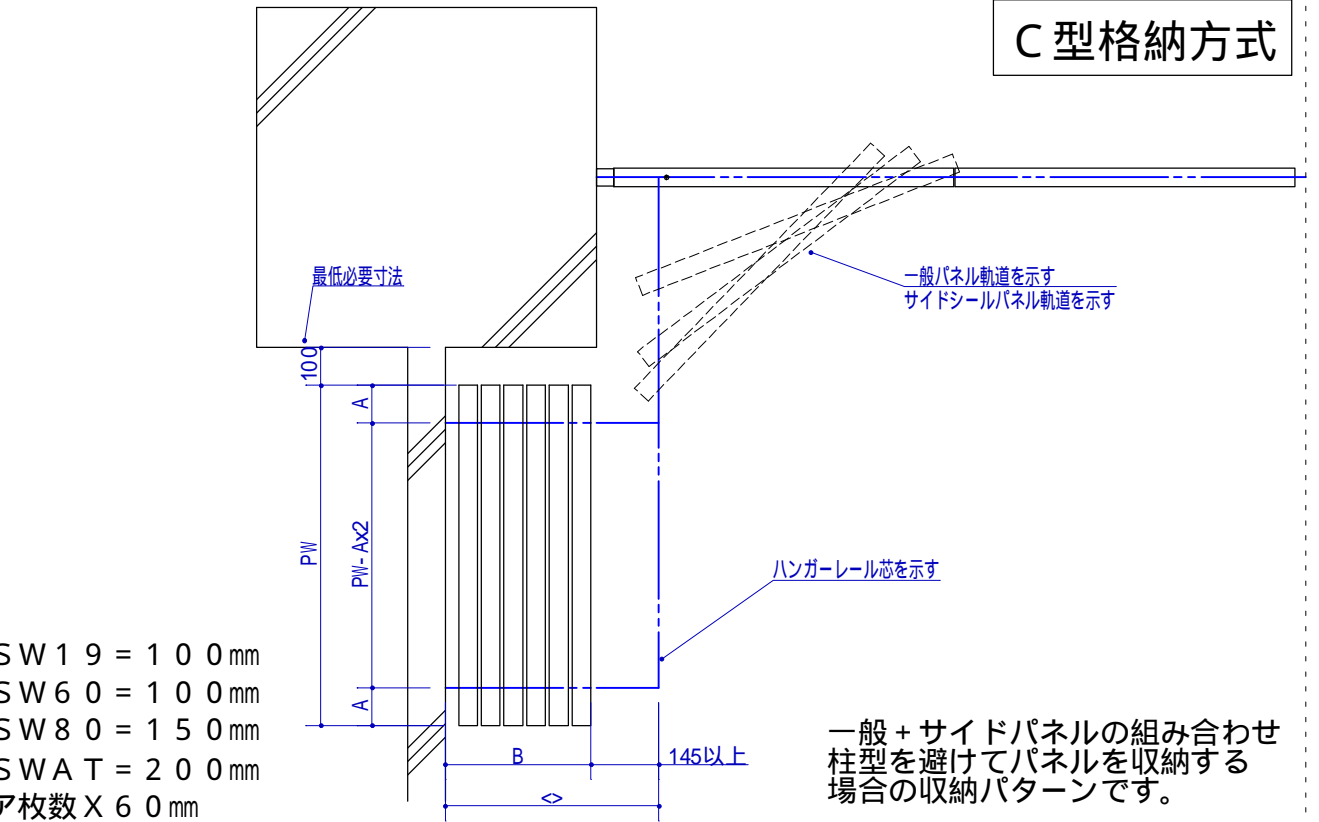
## B 型格納方式



- A : GSW19 = 100 mm
- GSW60 = 100 mm
- GSW80 = 150 mm
- GSWAT = 200 mm
- B : ドア枚数 X 60 mm

一般パネル + 収納庫扉パネルの組み合わせ  
先頭パネルが収納庫扉を兼ねます。  
先頭パネルを軸吊パネルに変更可能です。

## C 型格納方式

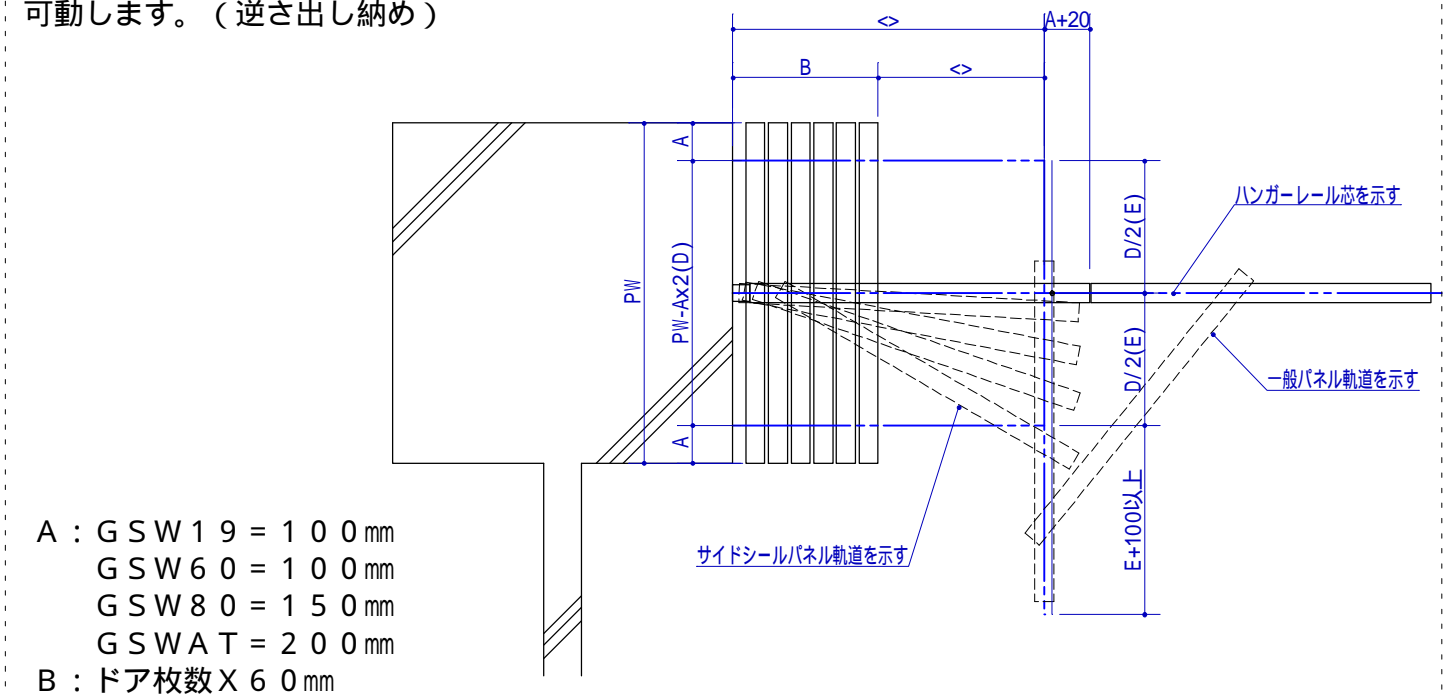


- A : GSW19 = 100 mm
- GSW60 = 100 mm
- GSW80 = 150 mm
- GSWAT = 200 mm
- B : ドア枚数 X 60 mm

一般 + サイドパネルの組み合わせ  
柱型を避けてパネルを収納する  
場合の収納パターンです。

センター納まり  
間仕切ラインに対して均等にパネルを  
収納する場合のパターンです。  
最終パネルは一般パネルと逆方向に  
可動します。(逆さ出し納め)

## D 型格納方式



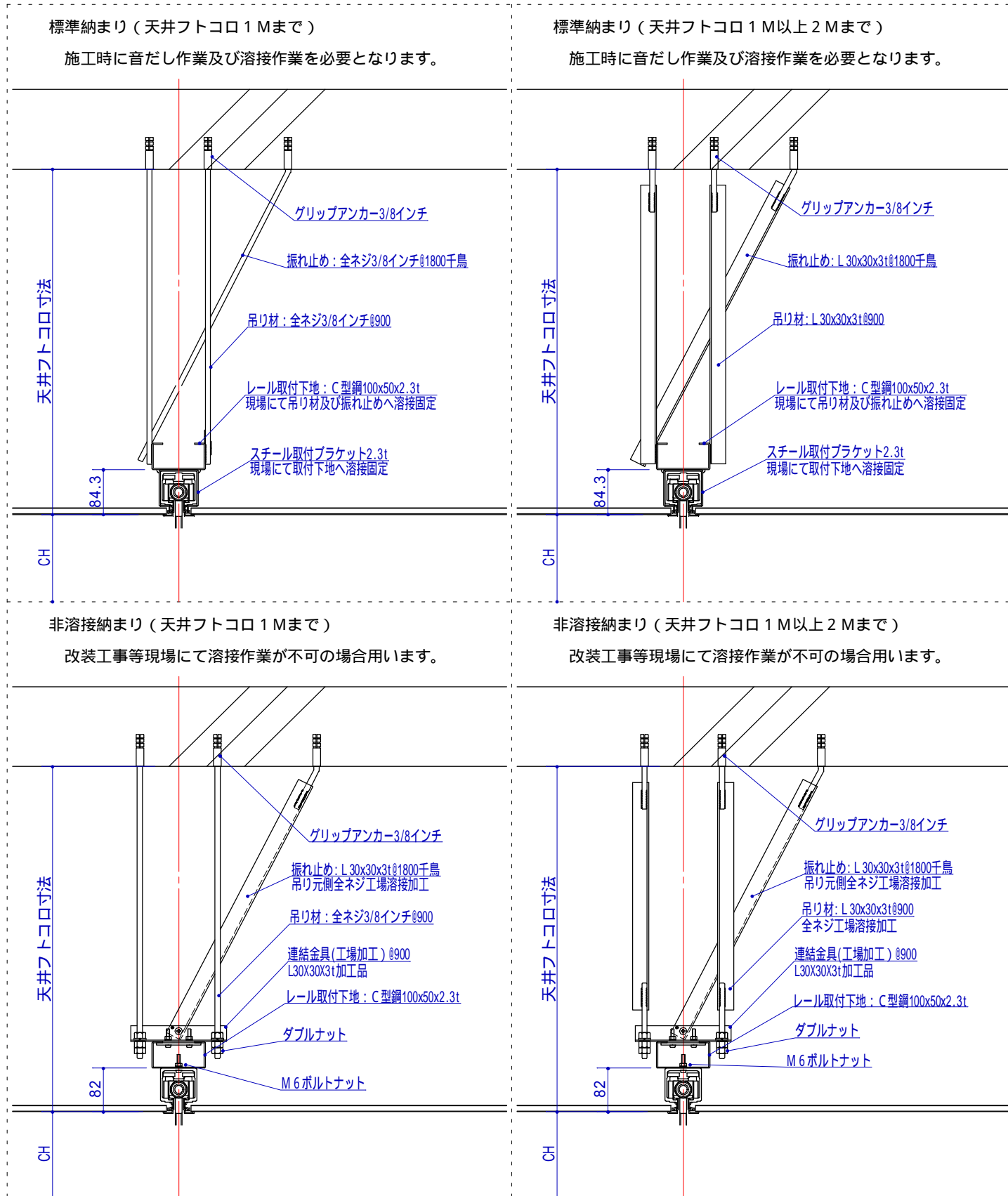
- A : GSW19 = 100 mm
- GSW60 = 100 mm
- GSW80 = 150 mm
- GSWAT = 200 mm
- B : ドア枚数 X 60 mm

サイドシールパネル軌道を示す

# 技術資料

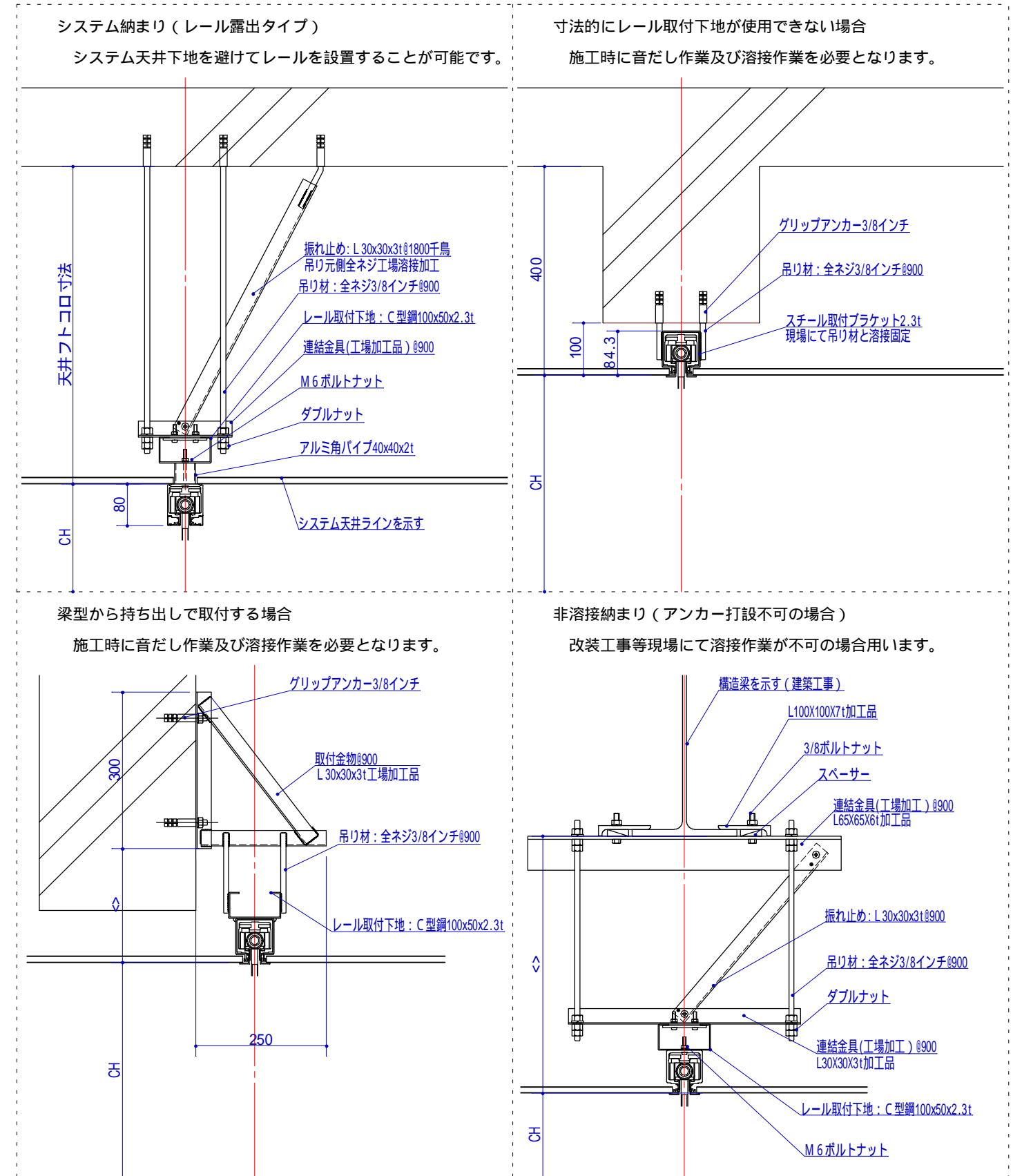
## ハンガーレール取付仕様

ハンガーレールの基本的な吊り下げ方式をご紹介します。基本は躯体上部にグリップアンカー（3/8インチ相当）を打設 吊り材の設置 取付下地（C型鋼100x50x2.3t相当）の取付 レールの取付の流れとなりますが、天井フトコロの状況及び作業条件等により変更する場合があります。



## ハンガーレール取付仕様

同じ形状のパネルであっても天井フトコロの寸法やレール設置ラインの障害物の有無、作業条件によって施工方法工期・コストは変動いたします。また施工形式によっては天井内の事前調査が必要となる場合がございます。



# 技術資料

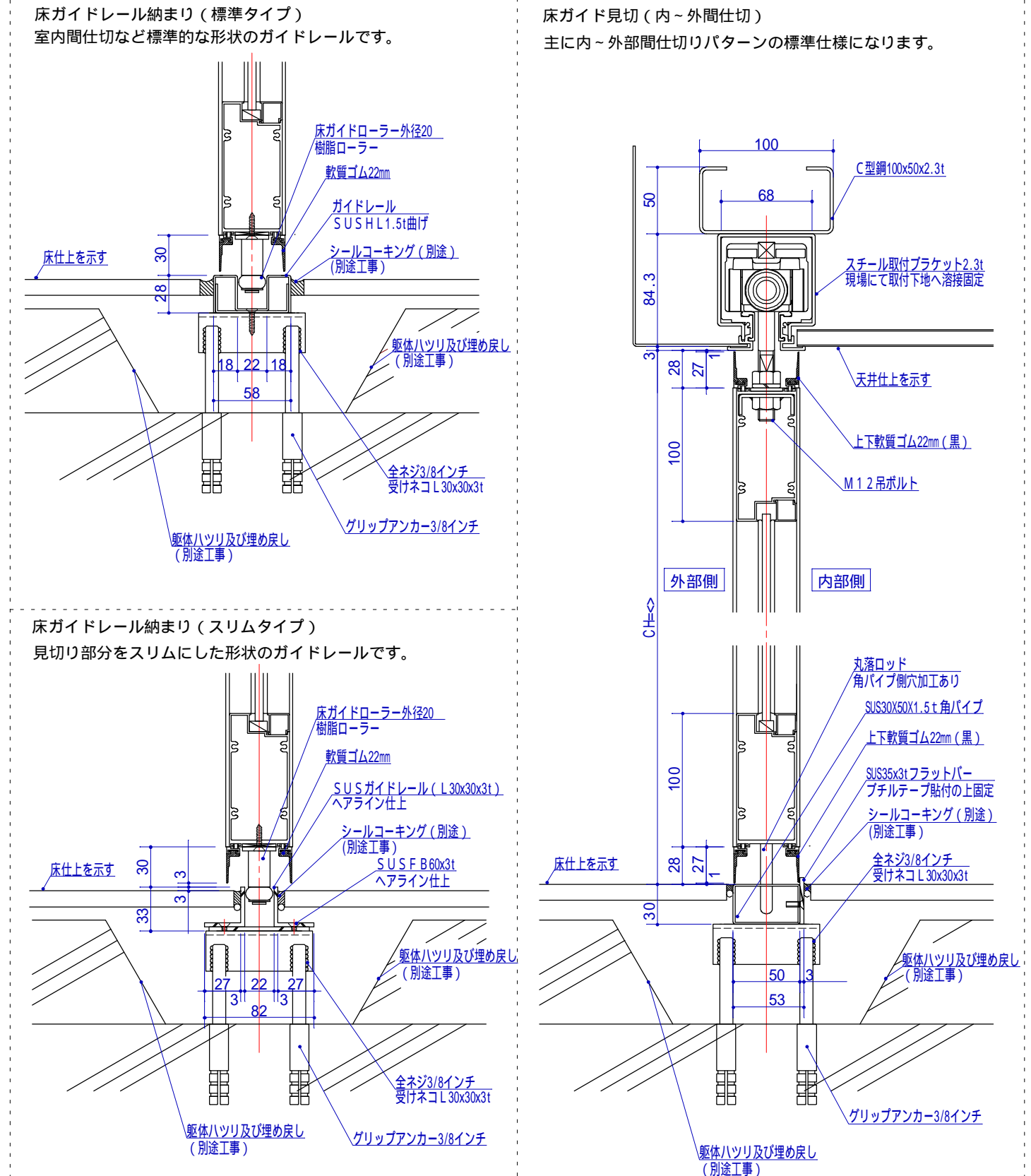
## 取付部品及び床面特殊納まり

フレーム枠に組込まれる取手など標準部品のご紹介です。標準品以外でも本締錠やレバーハンドルなど一般流通品であればサイズ等を検討の上組み込むことも可能です。指定の組込み部品等がございましたらご相談下さい。組み込み可能か検証致します。

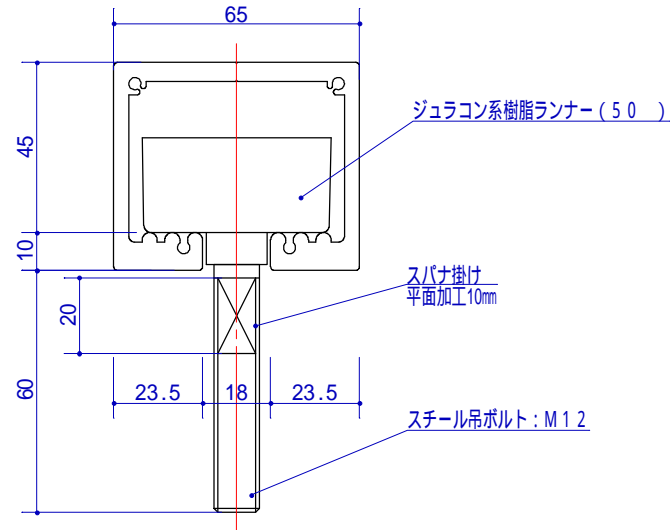


## 取付部品及び床面特殊納まり

スケルトンウォールは基本的には床面ガイドレール等は必要と致しません。建物の仕上げやパネル使用方式によって床面にガイドレール等を設置する場合もございます。床ガイドレール等の標準的な納まりをご紹介します。(寸法及び形状については調整可能です。)

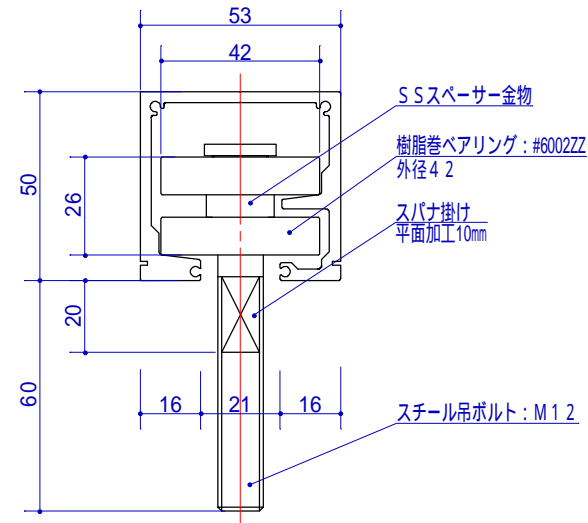


製品名	T101型 (スライダー・露出タイプ)	材質	アルミ押出型材 (A6063-T5)		
ランナー	ジュラコン系スライダー式 (50)	型番	XP-0083 (三協立山アルミ)		
ボルト径	M12軸・平面加工付 (標準)	適応荷重	30kg/枚	縮尺	1/2
ボルト長	レール下場から60mm (標準)	表面処理	シルバーアルマイト	定尺	4000mm

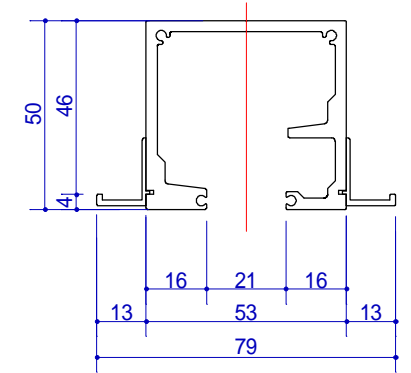


T101型 クロスタイプ

製品名	T103型 (小型2段・露出タイプ)	材質	アルミ押出型材 (A6063-T5)		
ランナー	2段ロータリー方式 (42)	型番	N2939 (古河スカイ)		
ボルト径	M12軸・平面加工付 (標準)	適応荷重	60kg/枚	縮尺	1/2
ボルト長	レール下場から60mm (標準)	表面処理	シルバーアルマイト	定尺	3600mm

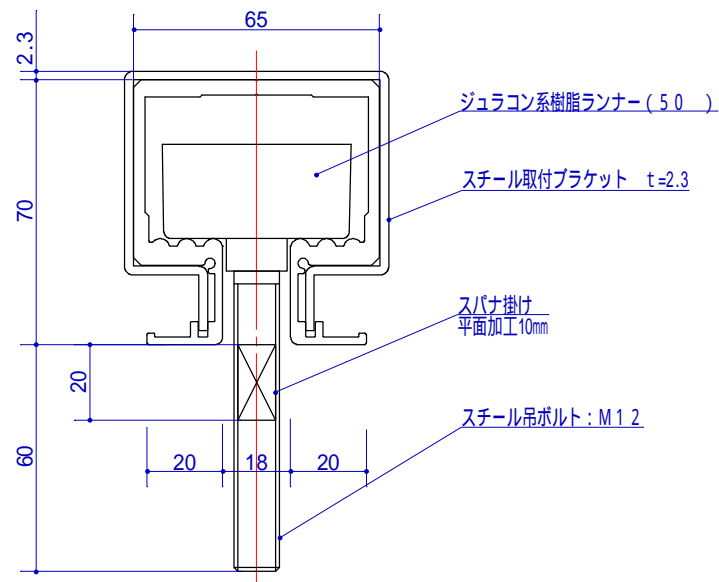


T103型 クロスタイプ



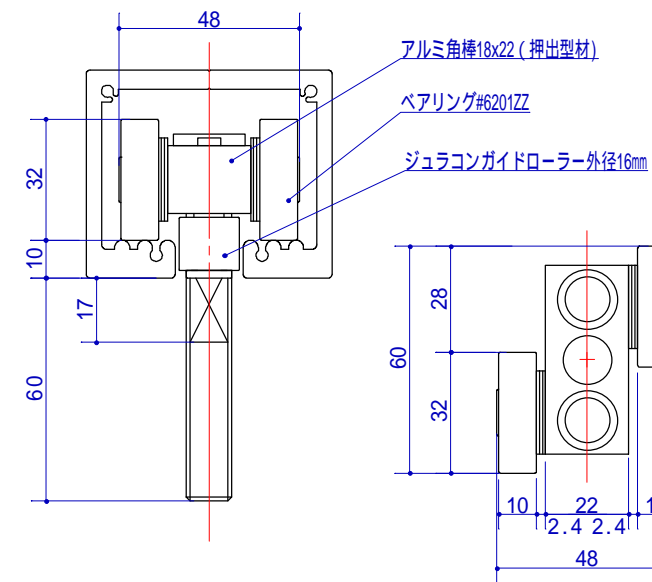
T103型 天井受タイプ

製品名	T102型 (スライダー・天井見切付)	材質	アルミ押出型材 (A6063-T5)		
ランナー	ジュラコン系スライダー式 (50)	型番	XP-0187 (三協立山アルミ)		
ボルト径	M12軸・平面加工付 (標準)	適応荷重	30kg/枚	縮尺	1/2
ボルト長	レール下場から60mm (標準)	表面処理	シルバーアルマイト	定尺	4000mm

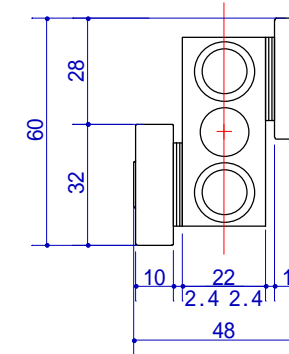


T102型 クロスタイプ

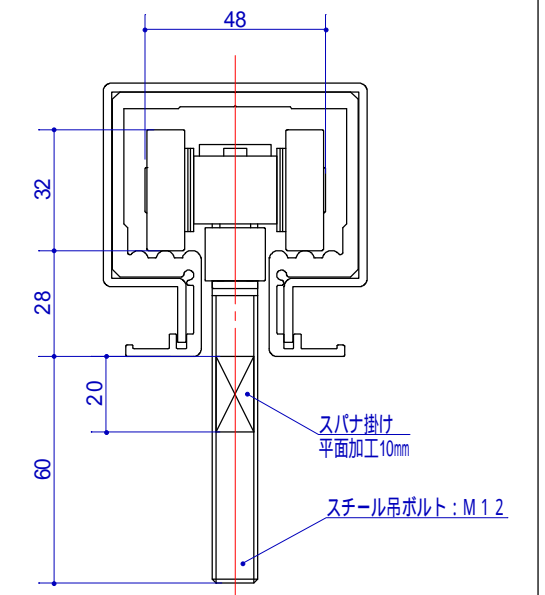
製品名	T101・T102型 (引き戸方式)	材質	アルミ押出型材 (A6063-T5)		
ランナー	2輪非対称ベアリング方式	型番			
ボルト径	M12軸・平面加工付 (標準)	適応荷重	100kg/枚	縮尺	1/2
ボルト長	レール下場から60mm (標準)	表面処理	シルバーアルマイト	定尺	4000mm



T101型 引き戸タイプ

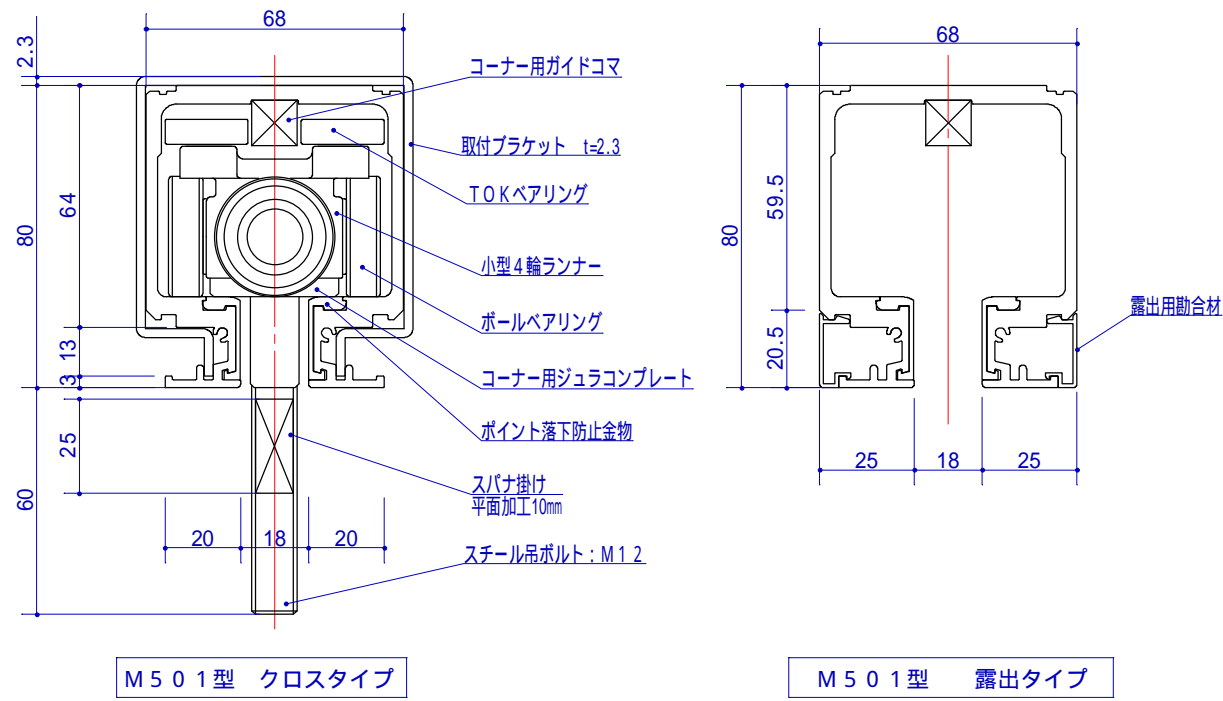


引き戸用ランナー

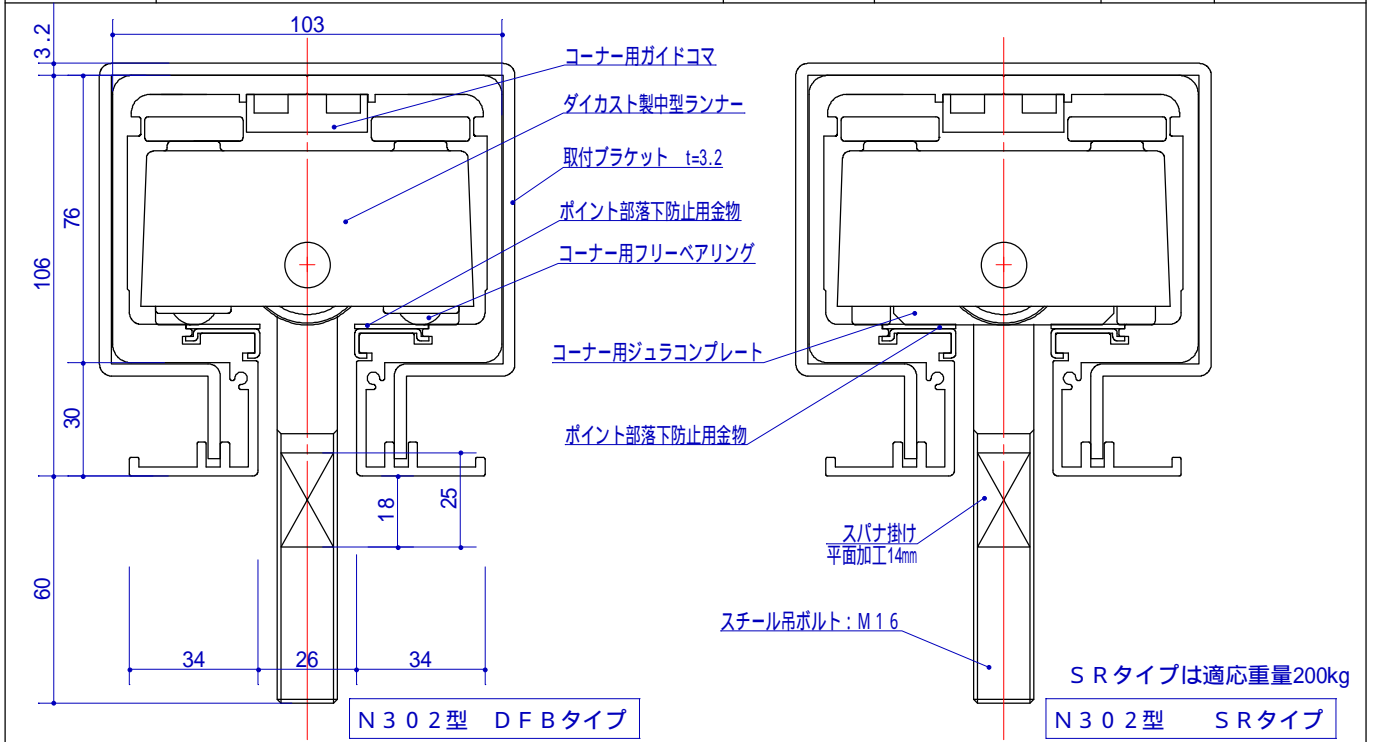


T102型 引き戸タイプ

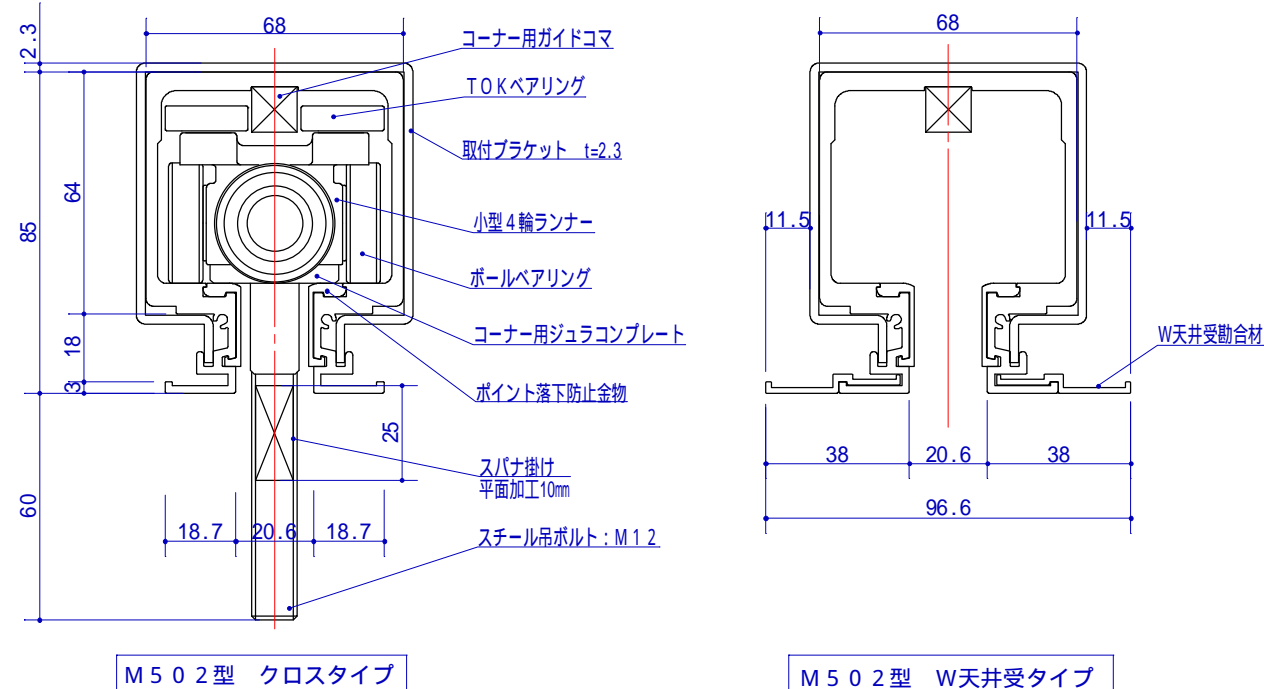
製品名	M501型 (小型4輪・天井見切付)	材質	アルミ押出型材 (A6063-T5)		
ランナー	4輪ベアリング方式+スライダ併用型	型番	XP-0098-2 (三協立山アルミ)		
ボルト径	M12軸・平面加工付 (標準)	適応荷重	130kg/枚	縮尺	1/2
ボルト長	レール下場から50mmor60mm (標準)	表面処理	シルバーアルマイト	定尺	4000mm



製品名	N302型 (中型4輪・天井見切付)	材質	アルミ押出型材 (A6063-T5)		
ランナー	4輪ベアリング+フリーベアリング併用型	型番	97182 (古河スカイ)		
ボルト径	M16軸・平面加工付 (標準)	適応荷重	400kg/枚	縮尺	1/2
ボルト長	レール下場から60mm (標準)	表面処理	シルバーアルマイト	定尺	3000mm



製品名	M502型 (小型4輪・天井見切付)	材質	アルミ押出型材 (A6063-T5)		
ランナー	4輪ベアリング方式+スライダ併用型	型番	93692 (古河スカイ)		
ボルト径	M12軸・平面加工付 (標準)	適応荷重	130kg/枚	縮尺	1/2
ボルト長	レール下場から50mmor60mm (標準)	表面処理	シルバーアルマイト	定尺	4000mm



製品名	N303型 (中型4輪・露出タイプ)	材質	アルミ押出型材 (A6063-T5)		
ランナー	4輪ベアリング+フリーベアリング併用型	型番	A0307 (古河スカイ)		
ボルト径	M16軸・平面加工付 (標準)	適応荷重	300kg/枚	縮尺	1/2
ボルト長	レール下場から60mm (標準)	表面処理	シルバーアルマイト	定尺	3000mm

