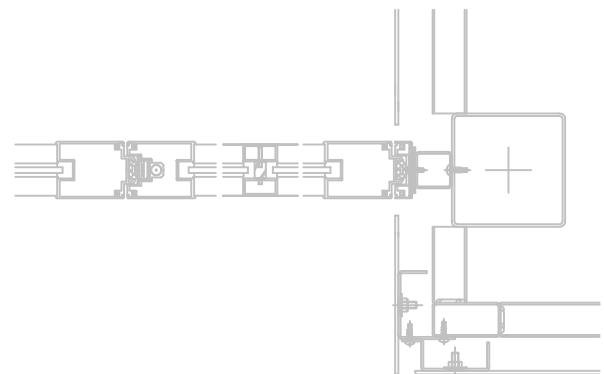
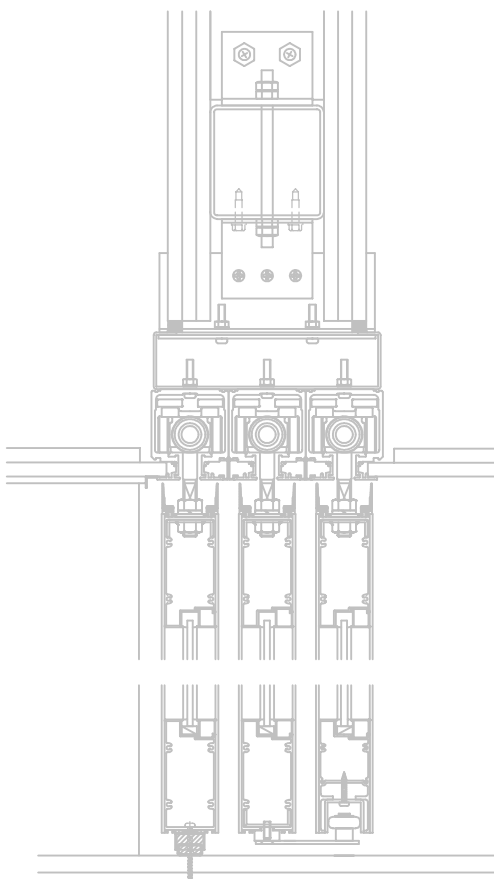
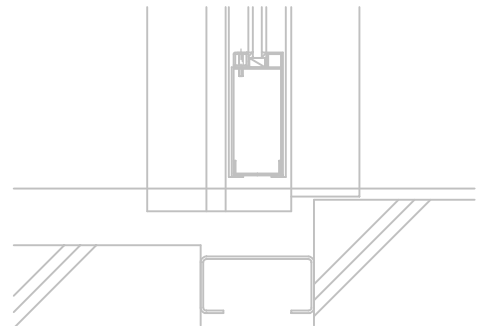
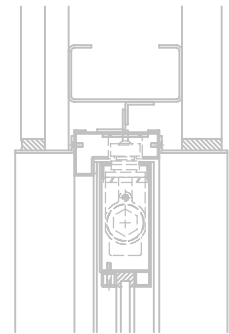
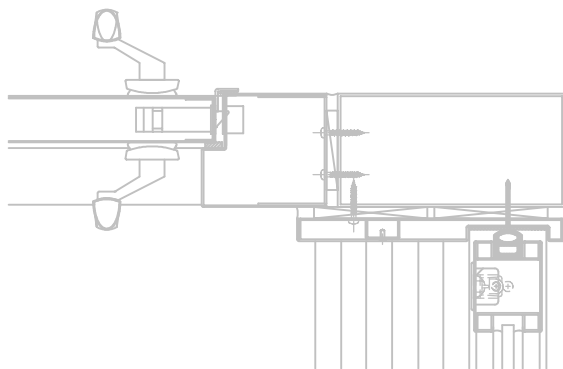


金属製建具 ガラススライディングウォール

技術・設計資料



金属製建具 協力会社のご提案

設計協力から製作・施工、メンテナンスまで一貫対応いたします

こんなお困りごとはありませんか？

- 特殊納まりの建具で、協力会社選定に困っている
- 納まり検討～見積回答に時間がかかる
- 仕様変更・追加に柔軟対応できる協力会社が少ない

砺波建創ならこう解決します

- 設計協力：設計段階から納まりを詰めて図面化し、最適な仕様をご提案
- スピード対応：納まり検討～見積作成まで、迅速にご回答します
- 一貫対応：製作～施工、仕様変更・追加工事まで柔軟に対応します

取扱製品（対応品目）

- ガラススライディングウォール（アルミ押出型材等）
- 特殊スライディングウォール（スチール／ステンレス／アルミ等）
- 金属製建具（スチール／ステンレス／アルミ等）
- 金属造作工事（門扉・手摺・フェンス・パーティション等）
- 上吊用アルミハンガーレール部材の製作及び販売

お問い合わせについて

ご提供いただきたい資料	平面図・展開図・建具表など、設置範囲と寸法が分かる資料（簡単なスケッチでも可）
見積時に確認したいこと	施工条件（作業時間帯・搬入経路・作業制限等）を分かる範囲で構いませんのでお知らせください。
設計協力について	内容確認の上、最適な進め方をご提案します。

まずはお電話またはメールにて、お気軽にお問い合わせください。

会社名	株式会社砺波建創（となみけんそう）
事業内容	金属製建具、特注金物の設計・施工・メンテナンス
対応エリア	関東エリア（他エリアは応相談）
連絡先	TEL：048-297-3111 MAIL： info@tonamikenso.com

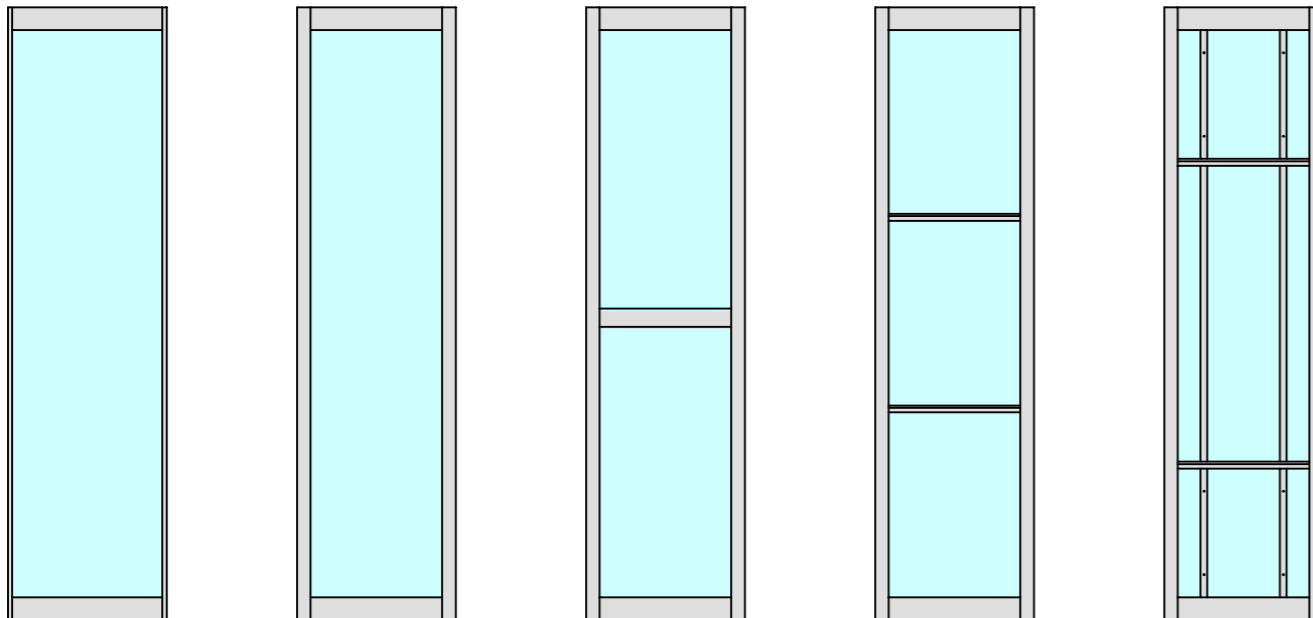
ガラススライディングウォール

標準仕様：アルミフレーム・スライディングウォール式・丸落とし固定・サイドシール付



アルミフレームとガラスを組み合わせ、開放感と機能性を両立したスライディングウォール式間仕切です。専用標準金物で安定した操作性と納まりを確保しています。フレーム見付19mmのスリムタイプと各種建具金物に対応出来るスタンダードタイプを用途に応じて選定致します。フレームは焼付塗装による色指定が可能で意匠に柔軟に対応致します。

デザインバリエーション



Aタイプ
(スリム)

Aタイプ
(スタンダード)

Bタイプ

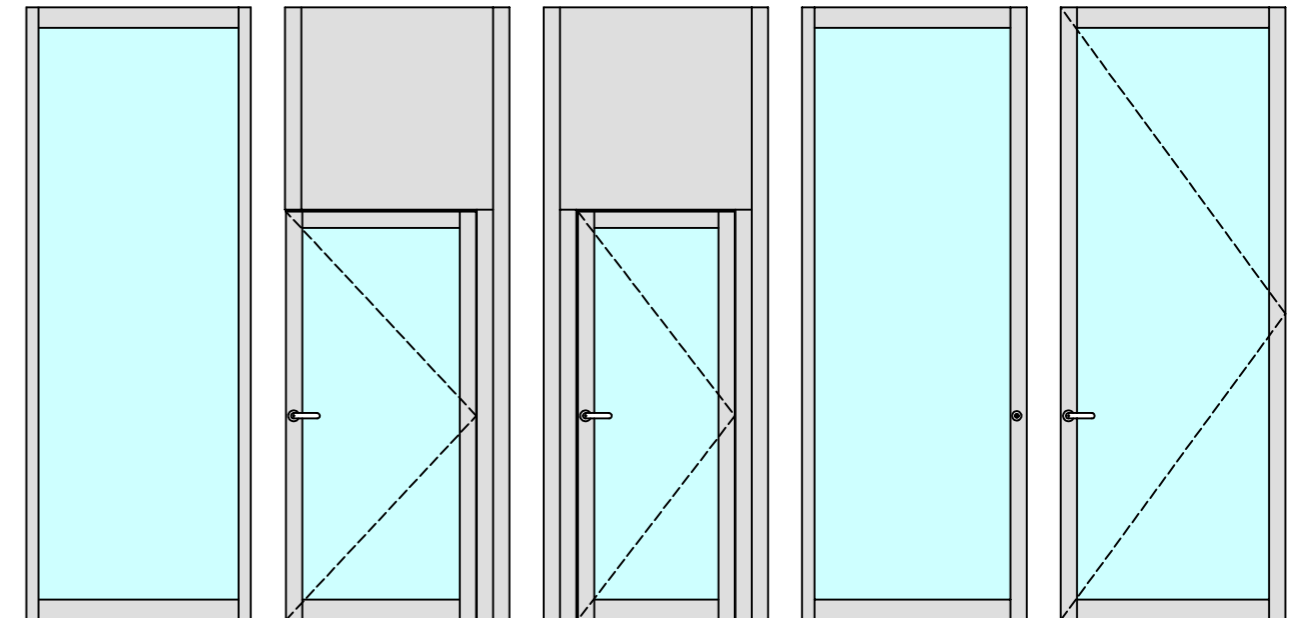
Cタイプ

特殊タイプ

製品仕様書

フレーム 材質	アルミ押出型材 規格：JISH4100 記号・質別：A6063S-T5		
フレーム 仕上	標準：シルバーアルマイト仕上 オプション：指定色焼付塗装		
フレーム 寸法	縦カマチ（3種）：見付19・60・80mm x 見込50mm		
	横カマチ（1種）：見付100mm x 見込45mm		
	中 棧（2種）：見付30mm x 見込45mm 見付80mm x 見込45mm		
パネル製作標準寸法	W-800mm~1100mm H-4000mm(スリムはH-3000mm)迄 (寸法外の場合は別途相談下さい。)		
フレーム重量	W-1000・H-3000・中棧なし≒15kg/枚 サイドシール付≒20kg/枚 潜り戸≒35kg/枚		
フレーム固定方法	内蔵式丸落とし(床面落としツボ設置)		
はめ込み可能面材	強化ガラス (単重2.5kg/1㎡)	厚み=5・6・8mm	重量(3mx1m) 6mm = 45kg/1枚
	アルミ複合パネル (重量3.3kg/1㎡)	厚み=3mm	重量(3mx1m) 3mm = 10kg/1枚
	ポリカーボネート (単重1.2kg/1㎡)	厚み=3・5mm	重量(3mx1m) 5mm = 18kg/1枚
	中空ポリカーボネートシート (重量1.3kg/1㎡)	厚み=6mm	重量(3mx1m) 6mm = 4kg/1枚
はめ込み材固定方法	シールコーキング固定		
標準取付金物	レバーハンドル 内蔵丸落金具 SUS旗丁番 SUS彫込取手		
	サイドシール機構 軸吊金物 SUSガイドローラー		
組込可能建具金物	本締錠 美和ロック社製 (DAシリーズ/DG2シリーズ/FNシリーズ)		
	レバーハンドル 美和ロック社製/ユニオン社製も一部対応可能 (詳細はお問い合わせ下さい)		
	オートヒンジ 日東工器社製 (潜り戸/片開きドア組込)		
	フロアヒンジ 日本ドアーチェック社製対応		
上レール 材質	アルミ押出型材 規格：JISH4100 記号・質別：A6063S-T5		
上レール 仕上	標準：シルバーアルマイト仕上 オプション：指定色焼付塗装		

パネルバリエーション



一般

片袖潜り戸

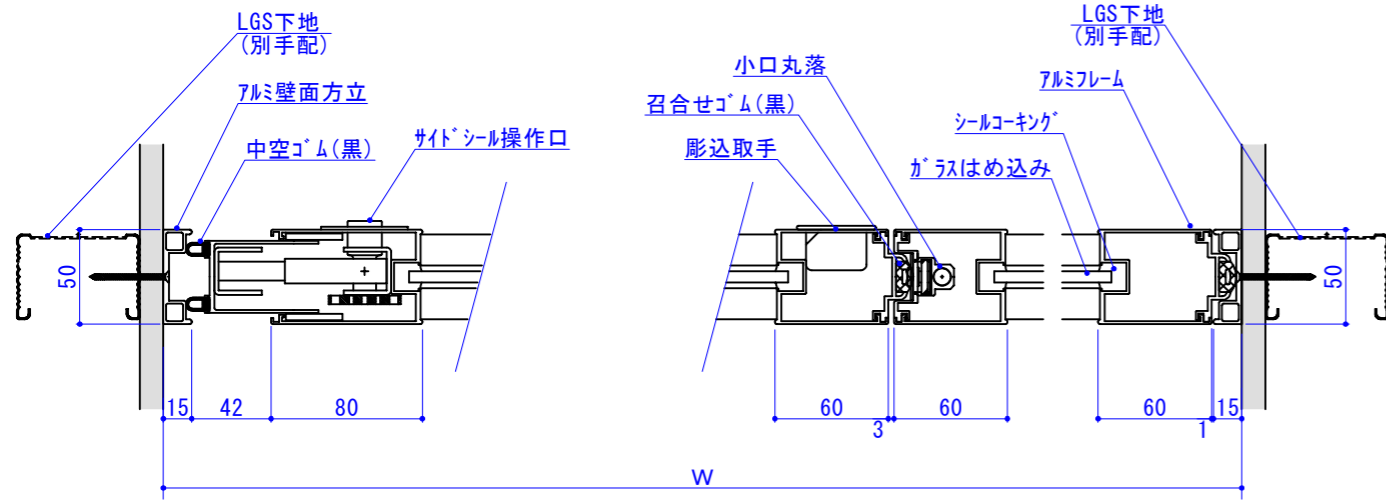
門型潜り戸

サイドシール

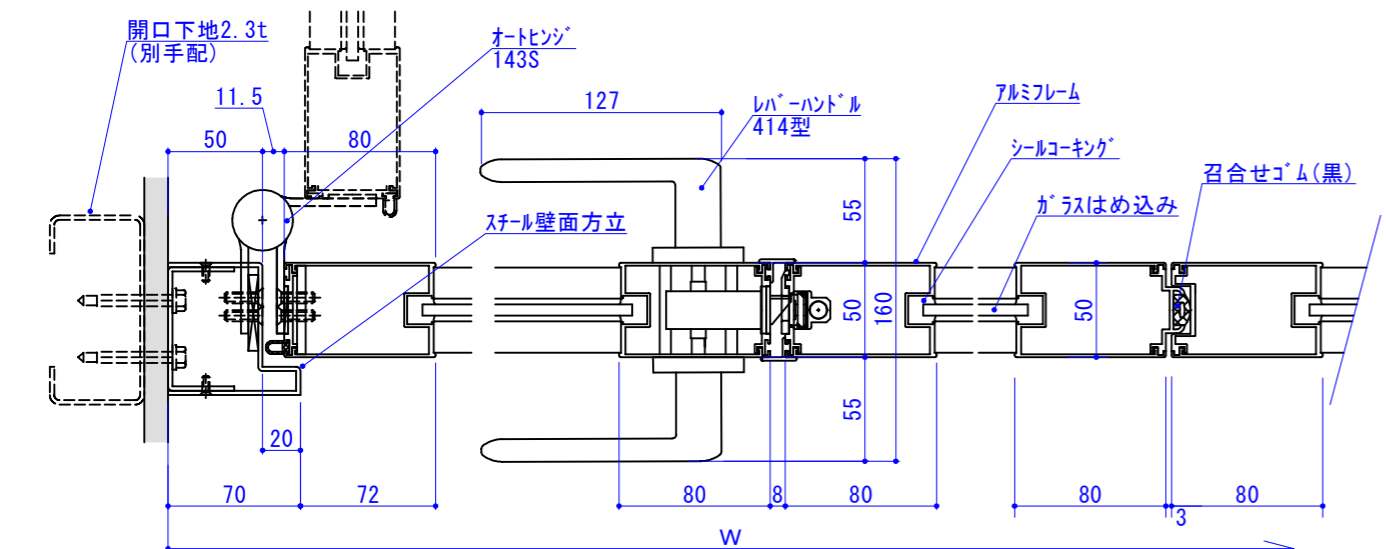
片吊開き扉

標準納まり資料

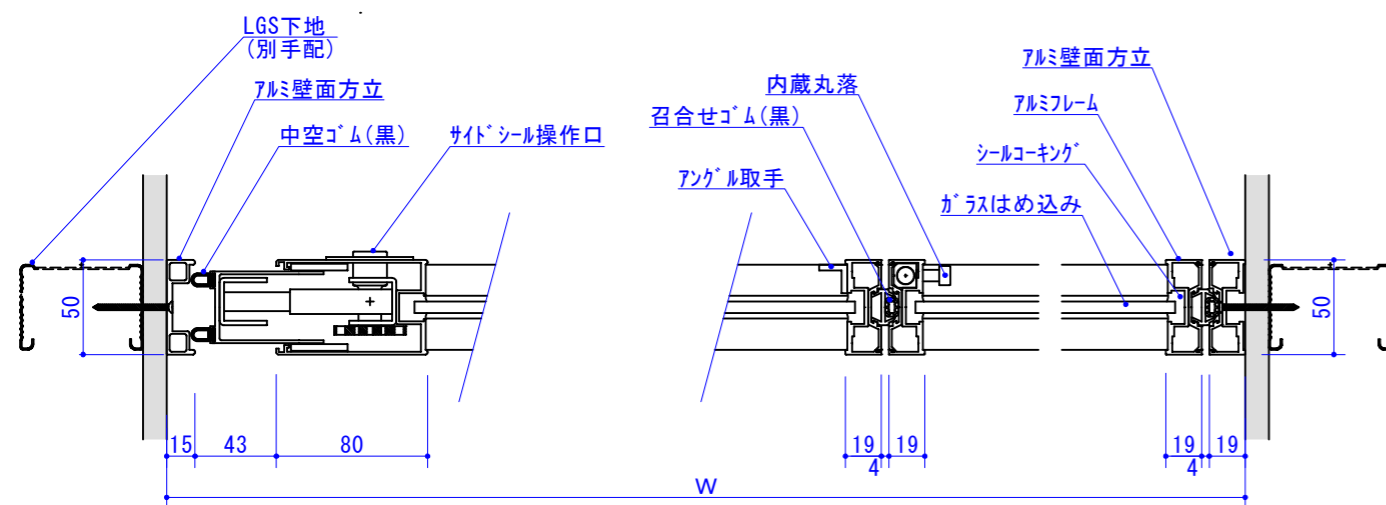
ガラススライディングウォール標準仕様の詳細図です



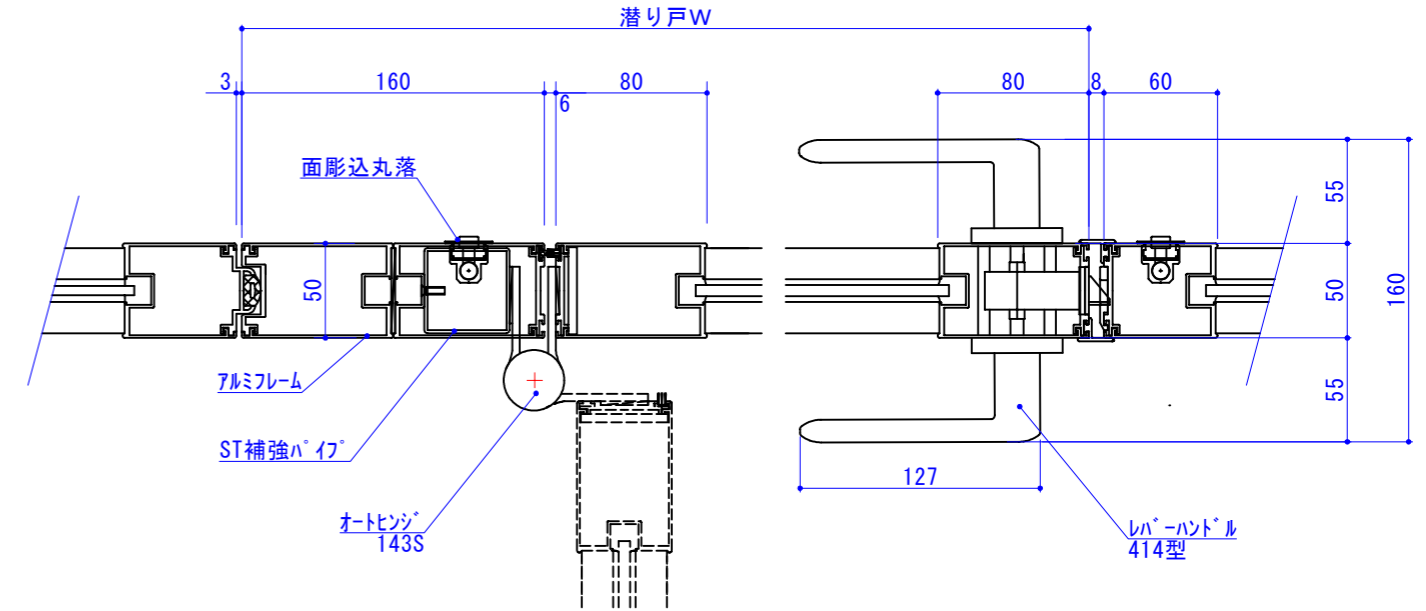
平断面詳細 (スタンダード+サイドシール)



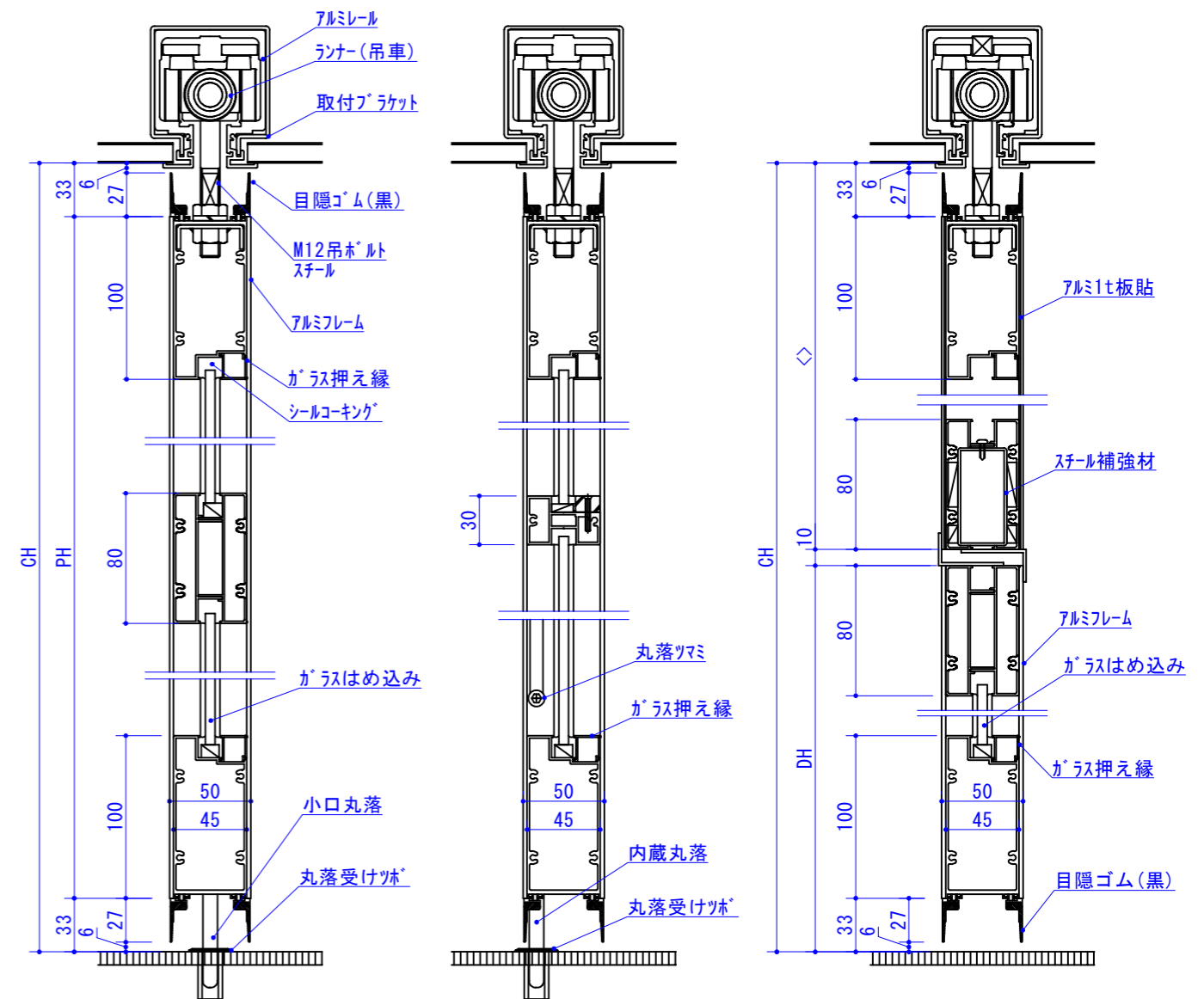
平断面詳細 (スタンダード+片吊開き扉)



平断面詳細 (スリム+サイドシール)



平断面詳細 (スタンダード+片袖潜り戸)



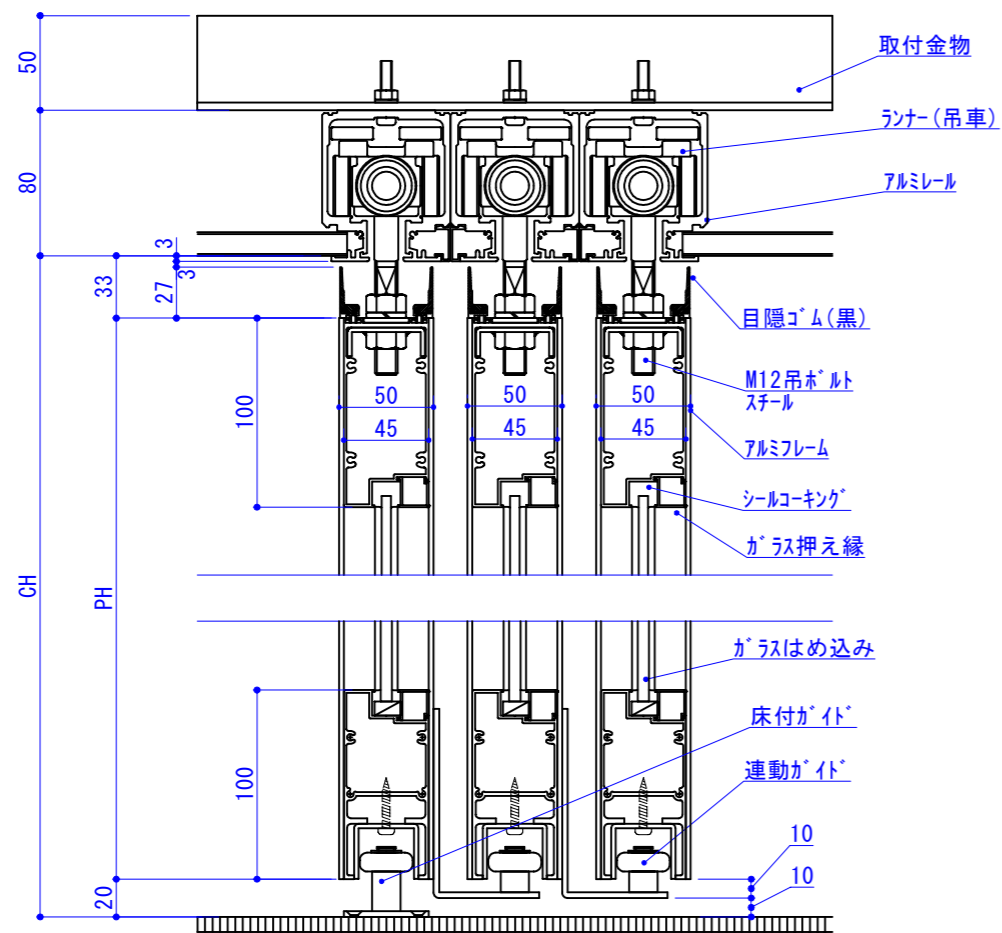
縦断面詳細 (スタンダード)

縦断面詳細 (スリム)

縦断面詳細 (潜り戸)

多列引違吊戸納まり

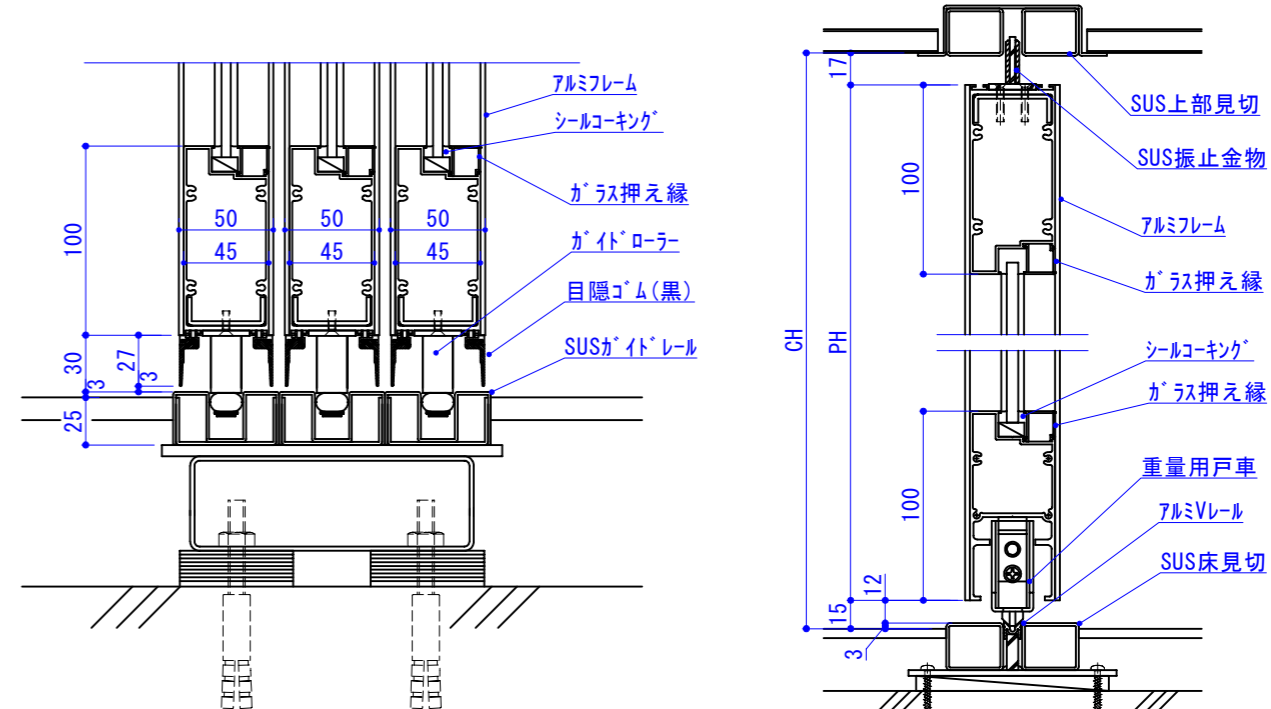
多列引違吊戸仕様の詳細図です。



縦断面詳細 (スタンダード+連動ガイド)

特殊納まり資料

床レール納まりと床荷重方式の詳細図です。

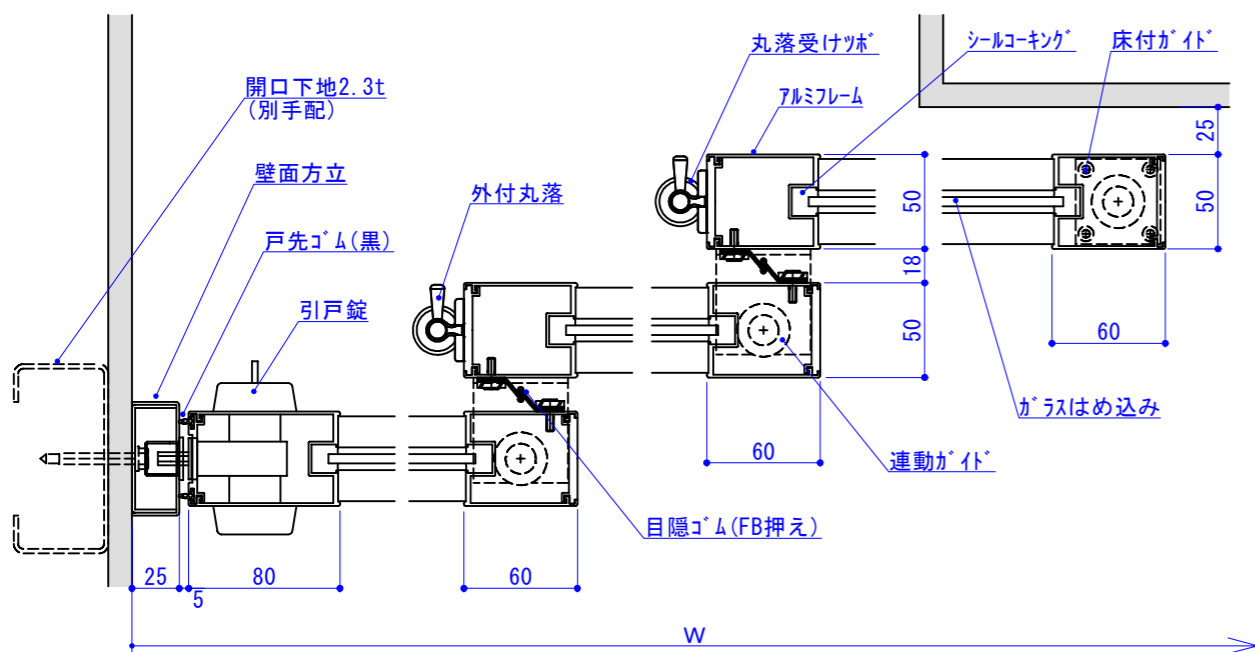


縦断面詳細 (床レール方式)

縦断面詳細 (床戸車方式)

標準取付部品のご紹介

掲載以外の建具金物組込についてはご相談下さい。



平断面詳細 (スタンダード+連動ガイド)



施工事例

ガラススライディングウォールの施工事例です。



オフィス ミーティング室
軸吊納まり シルバーアルマイト仕上



マンション エントランス
オートヒンジ納まり 焼付塗装仕上



寺院 休憩室
床レール付2列納まり 焼付塗装仕上



百貨店 テナント
特殊格子納まり 焼付塗装仕上



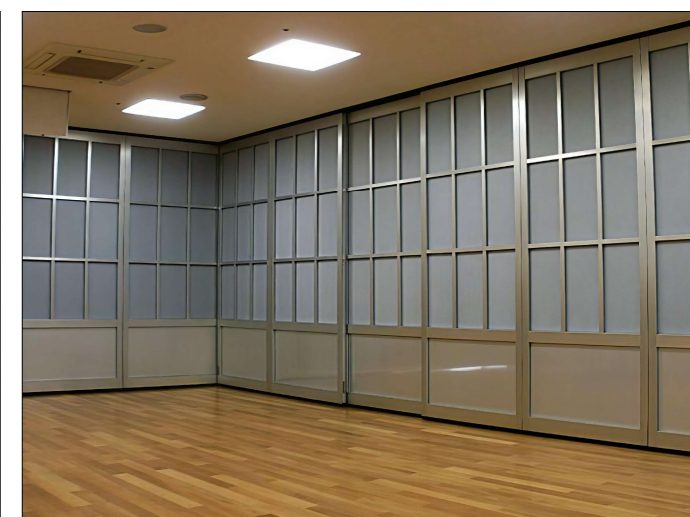
公民館 集会室
アルミ板貼 焼付塗装仕上



大学 展示スペース
折戸納まり 焼付塗装仕上



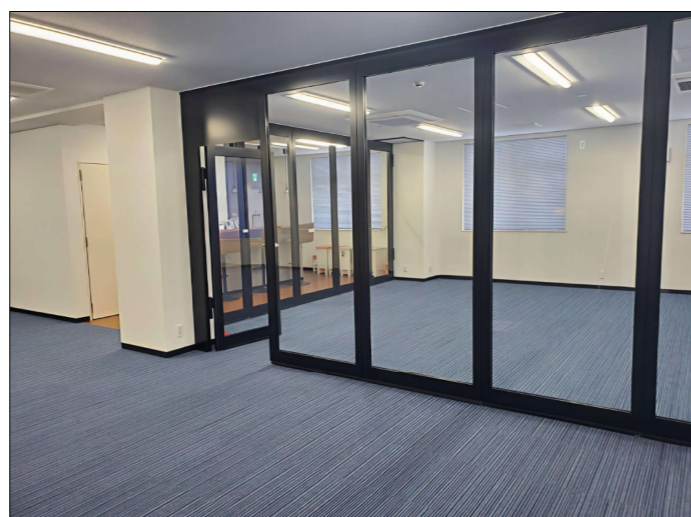
大学 休憩室
軸吊納まり シルバーアルマイト仕上



保育園 保育スペース
特殊格子納まり シルバーアルマイト仕上



ショッピングモール テナント
L字+軸吊納まり シルバーアルマイト仕上



オフィス 会議室
潜り戸+オートヒンジ納まり 焼付塗装仕上



結婚式場 披露宴会場
6列引違吊戸納まり 木目シート貼仕上

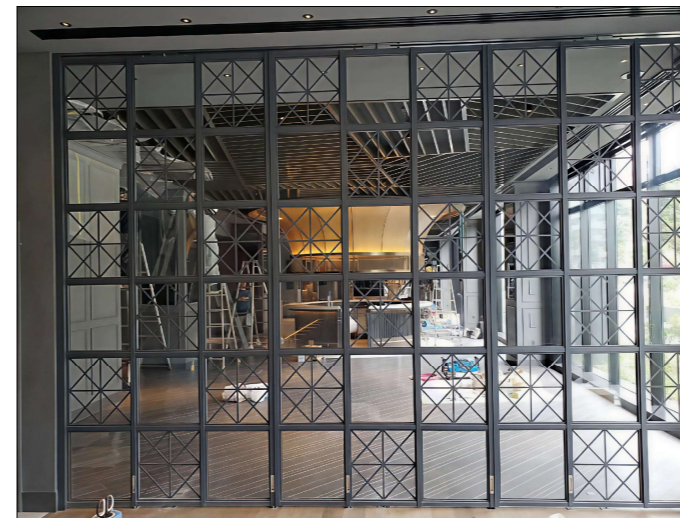


自動車販売店 ショースペース
変形L字納まり シルバーアルマイト仕上

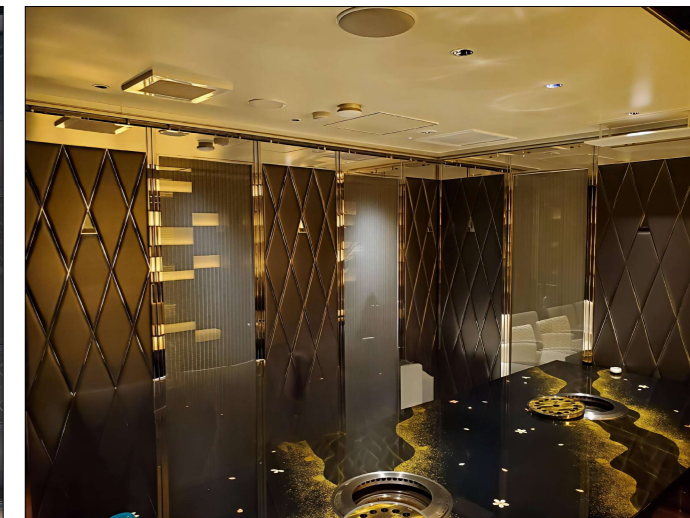
金属製建具

設計意匠を反映させた完全オーダー製作品です。(スチール・アルミ・ステンレス対応)

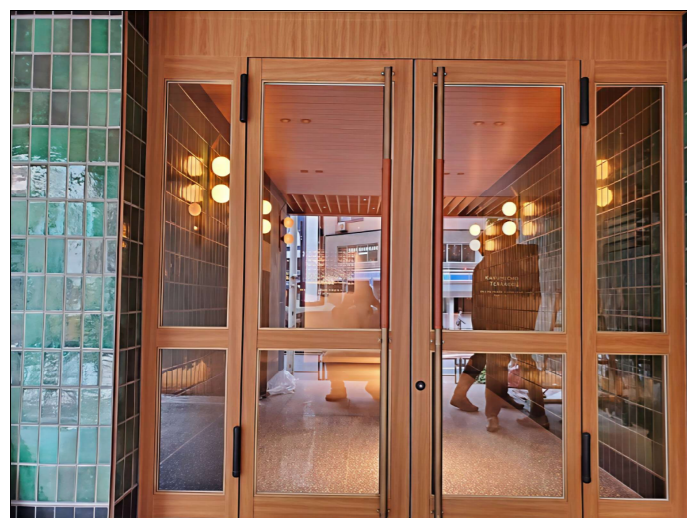
設計意図を的確に形にする金属製建具を、完全オーダーで製作しています。
標準品では納まりや意匠表現が難しい建具についても、図面段階からのご相談が可能です。
スチール・アルミ・ステンレスによる大型建具、R形状建具、特殊金具を用いた建具など、
実績に基づいた提案力で多様なご要望にお応えします。



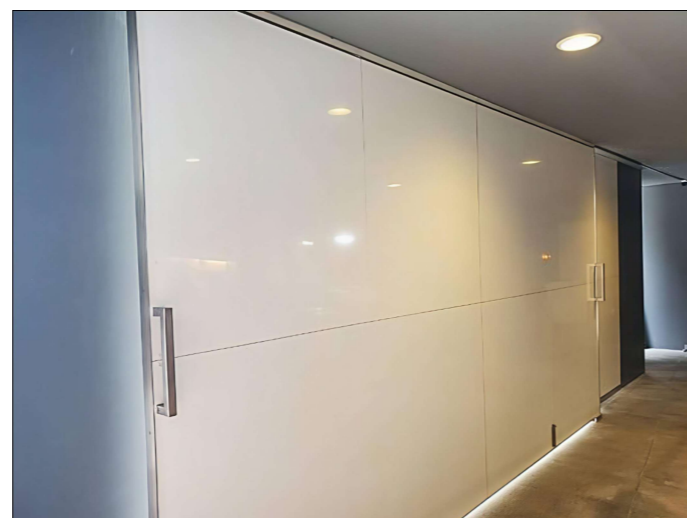
ホテル
飲食スペース 管理用回転間仕切
スチール製 現場塗装仕上



飲食店
個室 スライディングウォール
SUS製 鏡面仕上(表面造作別途)



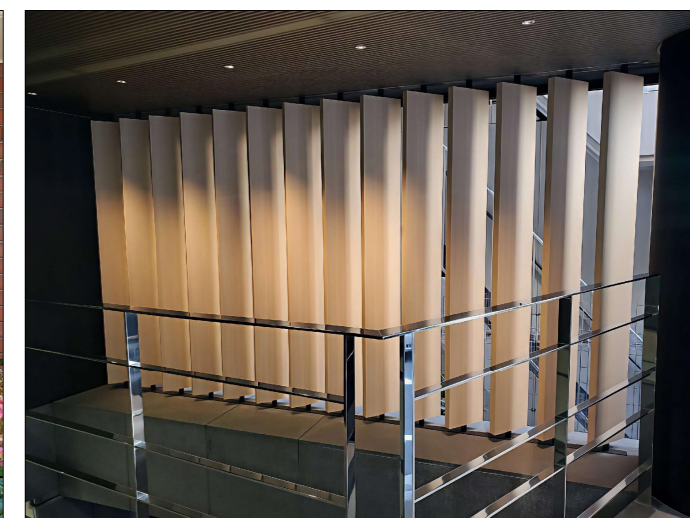
テナントビル
エントランス 両開き扉
スチール製・木目シート貼仕上



寺院
受付 上吊片引き戸
アルミ製 アルミ樹脂積層複合材貼



集合住宅
ガレージ 上吊引違い戸
アルミ製 シルバーアルマイト仕上



テナントビル
外部 大型ルーバー
アルミ製 木目シート貼仕上



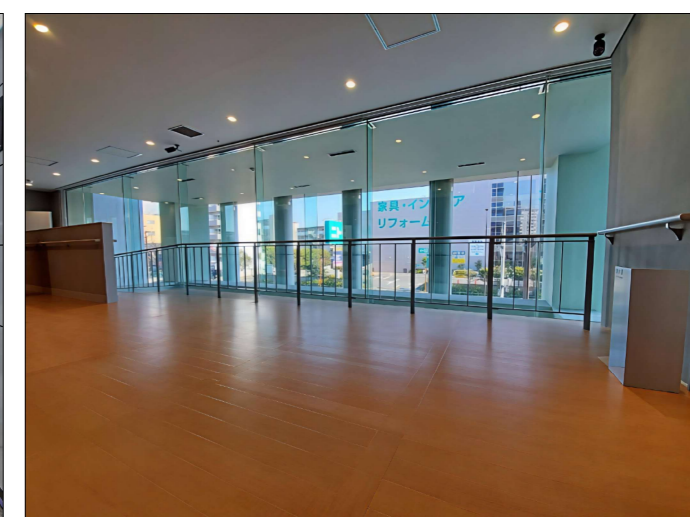
大学
エントランス ガラスパーティション
スチール製 現場塗装仕上



ブランドショップ
ショールーム スライディングウォール
SUS製 パイブレーション仕上



集合住宅
外部 門扉
スチール製 溶融亜鉛メッキ仕上

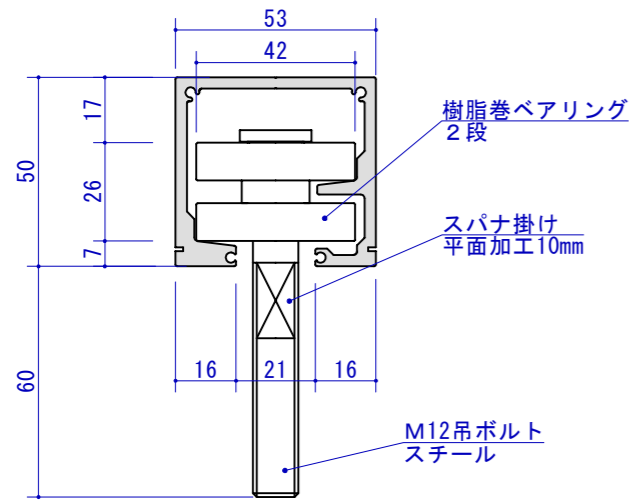


医療機関
廊下 自立手摺り
スチール製 焼付塗装仕上

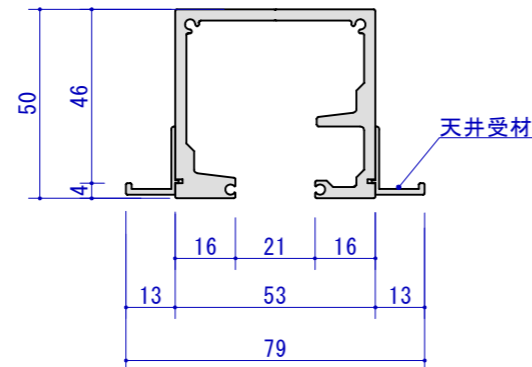
ハンガーレール部材資料

部品販売も致します。 詳細など不明点についてはお問い合わせ下さい。

製品名	T103型 (露出タイプ/天井埋込タイプ)			
ランナー	クロスタイプ	材質	アルミ押出型材 (A6063-T5)	
ボルト径	M12軸・平面加工付	適応荷重	60kg/枚	縮尺 1/2
ボルト長	レール下場から60mm	表面処理	シルバーアルマイト	定尺 3600mm

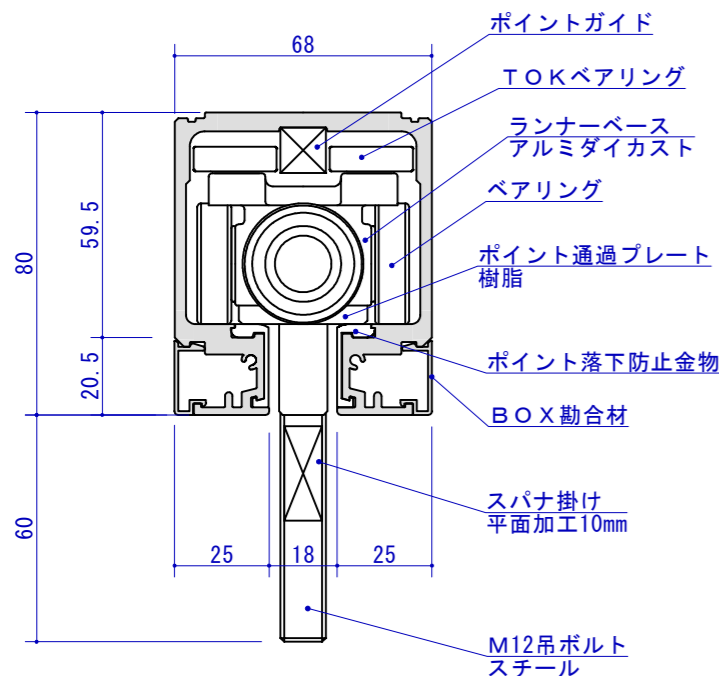


T103型 (露出タイプ) ・クロスタイプ

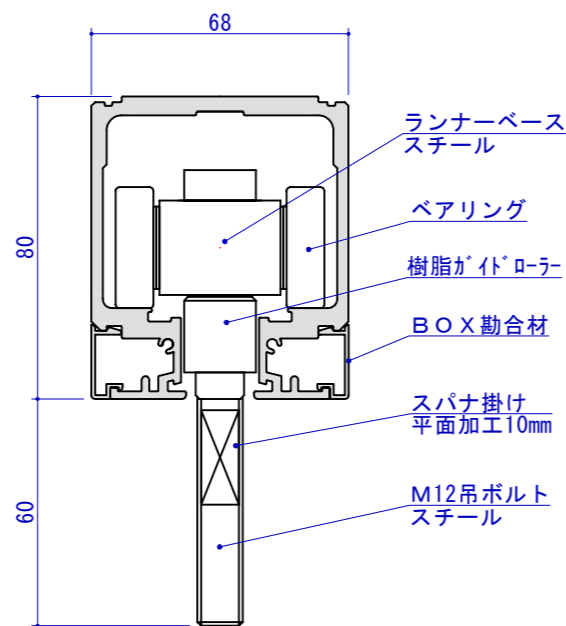


T103型 (天井埋込タイプ)

製品名	M501型 (露出タイプ)			
ランナー	クロスタイプ・2軸4輪タイプ	材質	アルミ押出型材 (A6063-T5)	
ボルト径	M12軸・平面加工付	適応荷重	130kg/枚	縮尺 1/2
ボルト長	レール下場から60mm	表面処理	シルバーアルマイト	定尺 4000mm



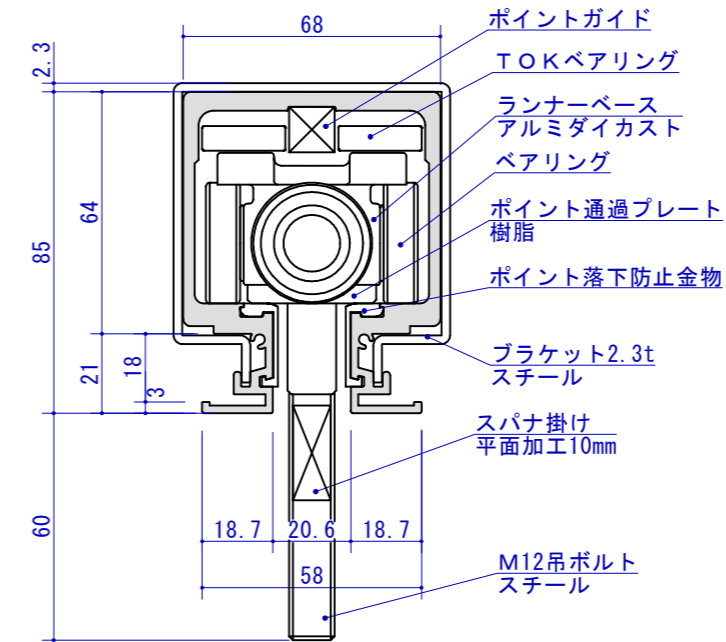
M501型・クロスタイプ



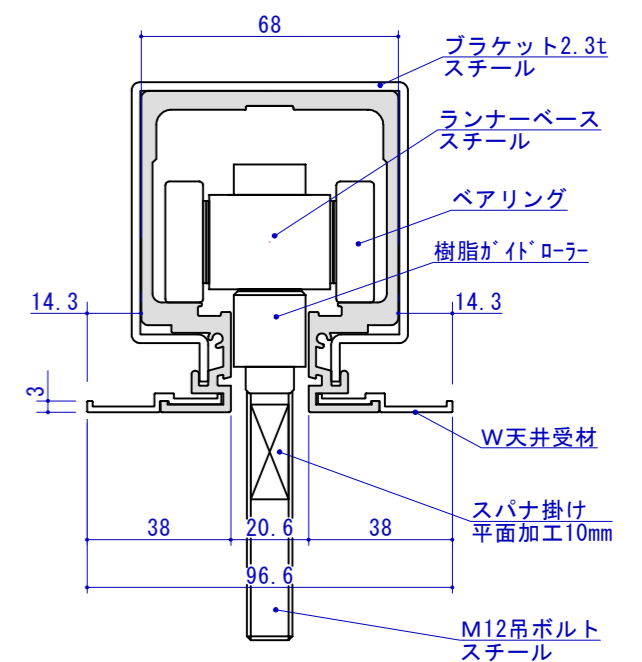
※適応荷重300kg/枚

M501型・2軸4輪タイプ

製品名	M502型 (天井埋込タイプ/システム天井対応タイプ)			
ランナー	クロスタイプ・2軸4輪タイプ	材質	アルミ押出型材 (A6063-T5)	
ボルト径	M12軸・平面加工付	適応荷重	130kg/枚	縮尺 1/2
ボルト長	レール下場から60mm	表面処理	シルバーアルマイト	定尺 4000mm



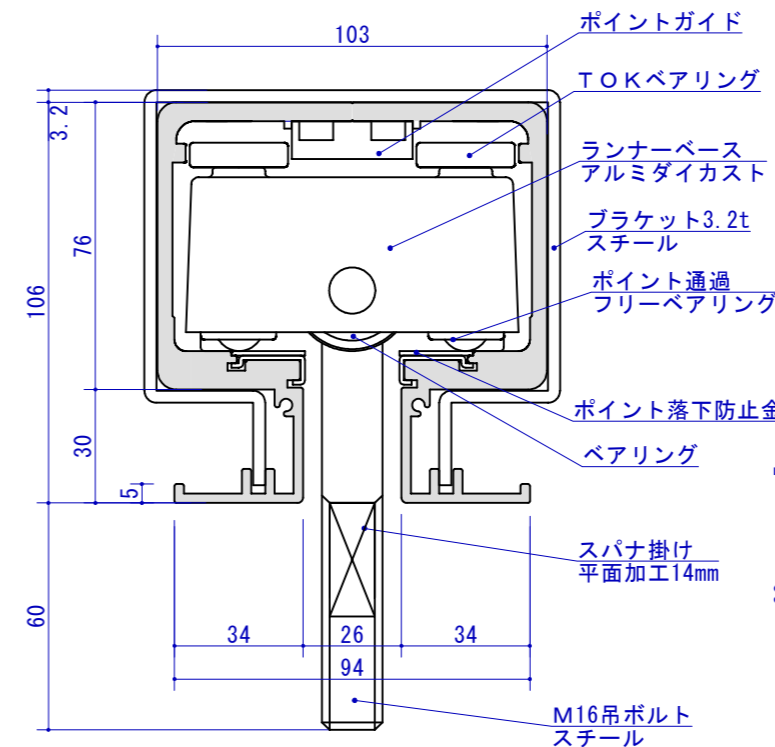
M502型・クロスタイプ



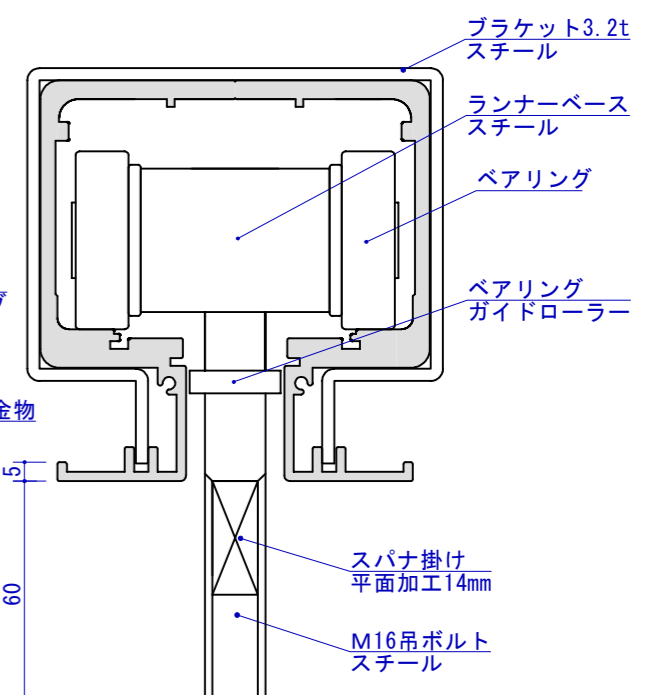
※適応荷重300kg/枚

M502型 (システム天井対応タイプ) ・2軸4輪タイプ

製品名	N302型 (天井埋込タイプ)			
ランナー	クロスタイプ・2軸4輪タイプ	材質	アルミ押出型材 (A6063-T5)	
ボルト径	M16軸・平面加工付	適応荷重	300kg/枚	縮尺 1/2
ボルト長	レール下場から60mm	表面処理	シルバーアルマイト	定尺 3000mm



N302型・クロスタイプ

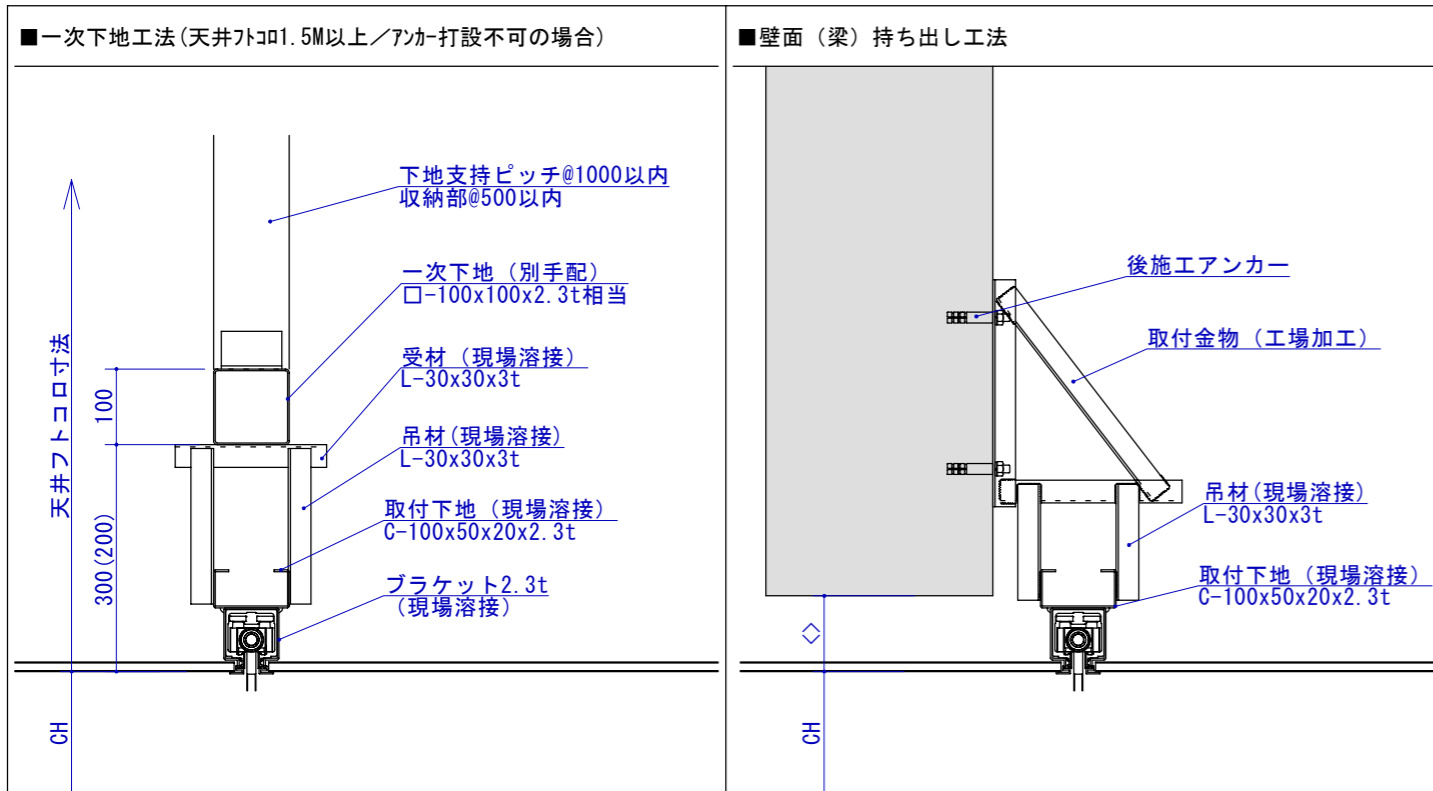
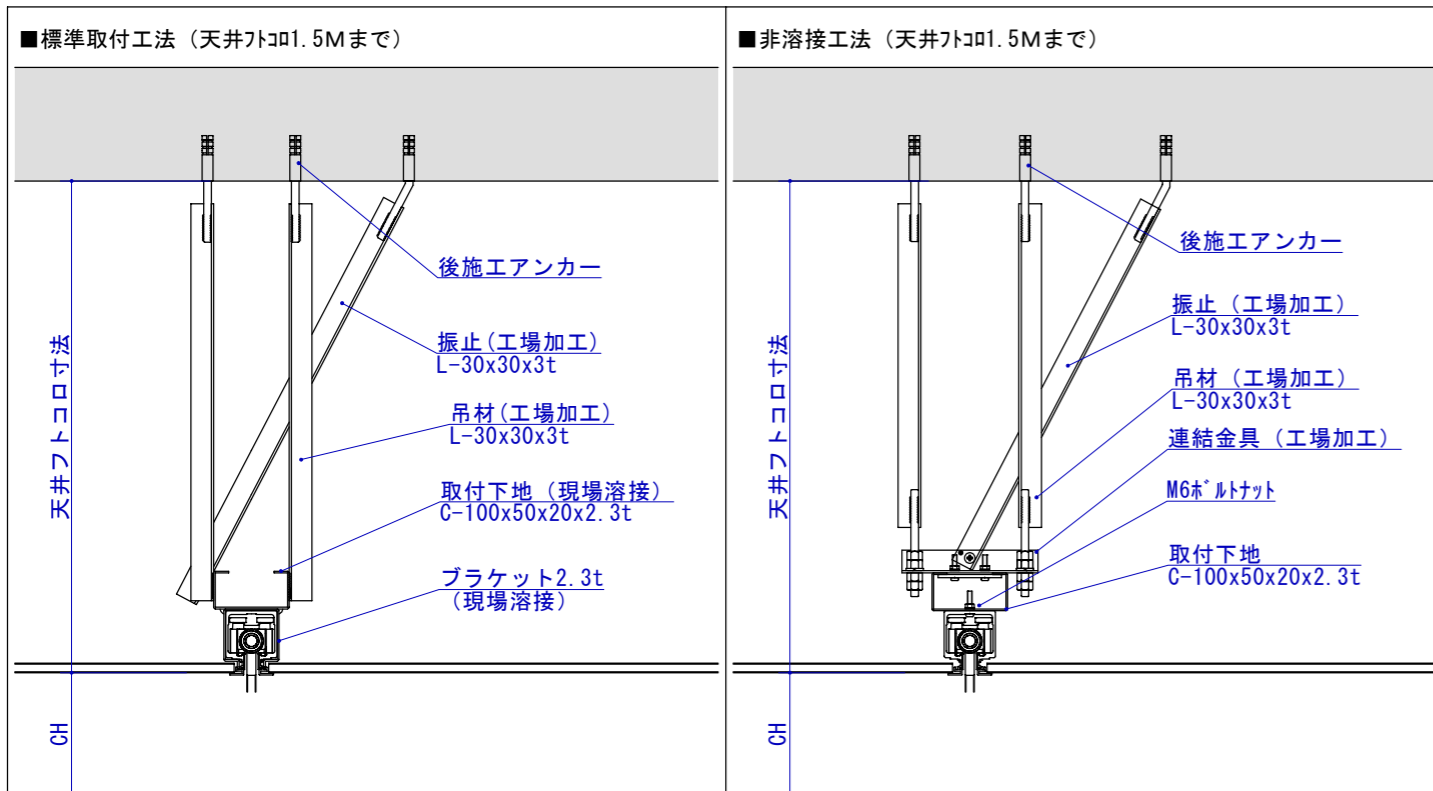


※適応荷重1000kg/枚

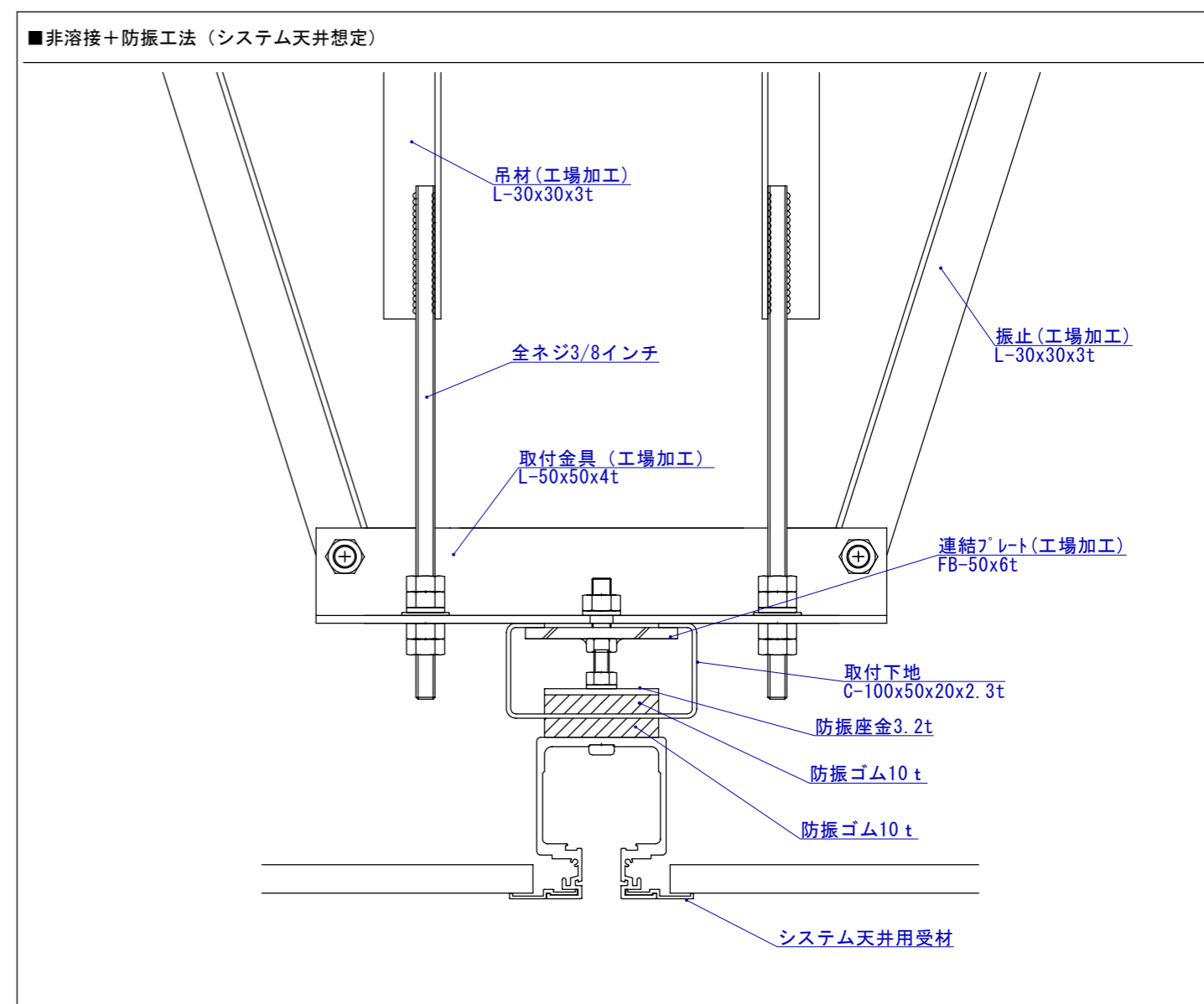
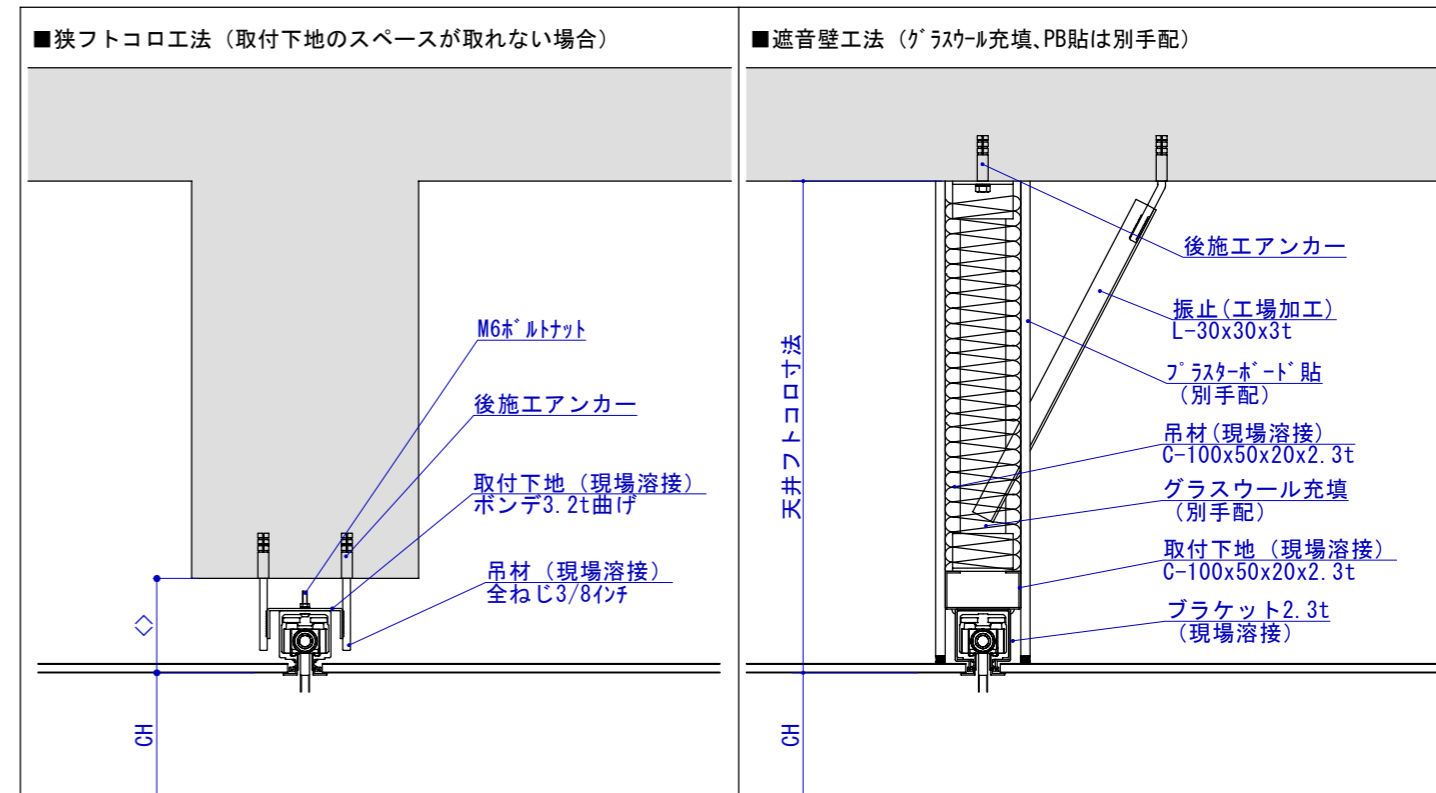
N302型・2軸4輪タイプ

ハンガーレール取付方法

ハンガーレールの基本的な取付方法をご紹介します。



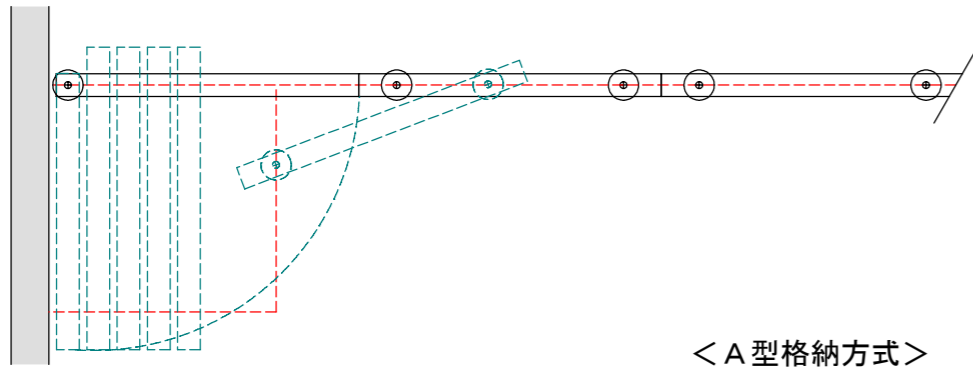
- 下地工事はアンカー打設が基本となります。（アンカー不可の場合は事前に調整が必要です。）
- 天井フトコロが1.5Mを超える場合、別途一次下地が必要となります。
- シャッター付近に設置など天井内設備と干渉が想定される場合は現地調査が必要です。
- ※図示納まりは標準納まりとなります。現場単位にて最適な下地補強をご提案いたします。



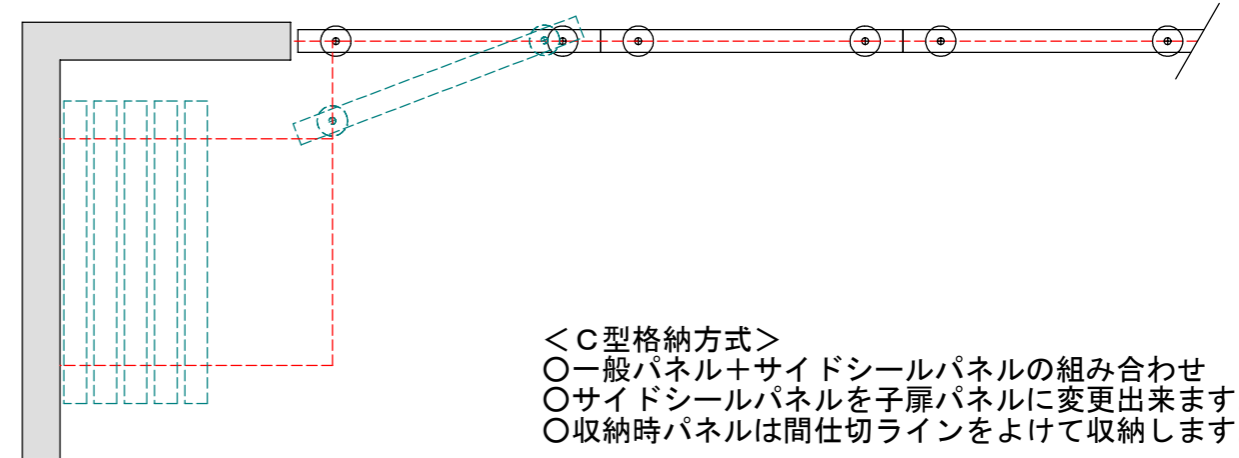
収納方法

パネル収納方法 (標準吊位置 : パネル端部から100mm~150mm)

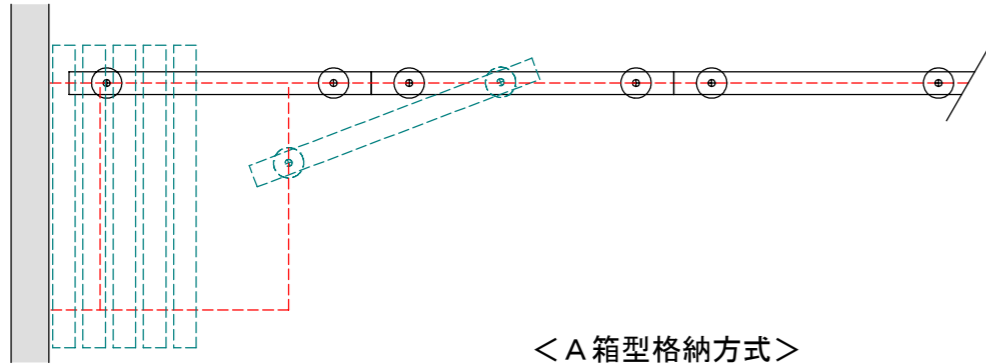
ハンガーレールの基本的な収納形式をご紹介します。
収納パターンは図示の6種類となりますが、収納庫レールは
現場単位にて設計・製作するオーダー形式となります。



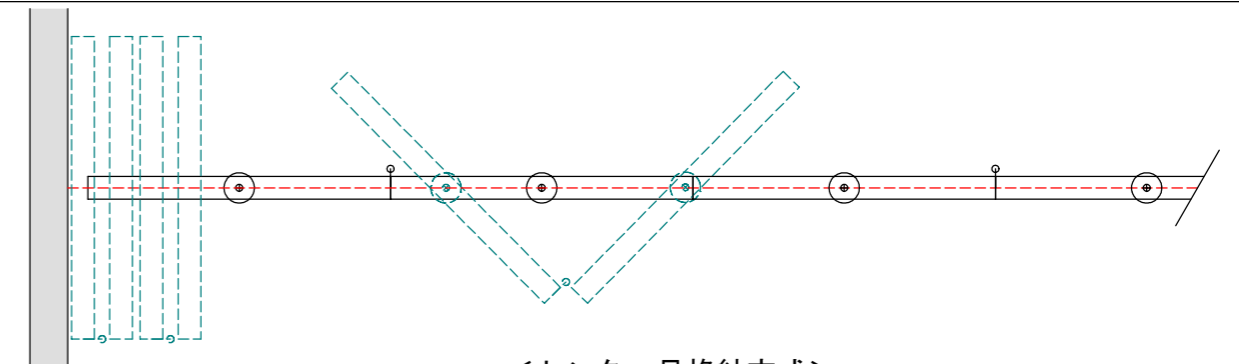
- < A型格納方式 >
- 一般パネル+軸吊パネルの組み合わせ
 - 軸吊パネルは出入口を兼ねます。
 - 軸吊パネルの標準納まりとなります。



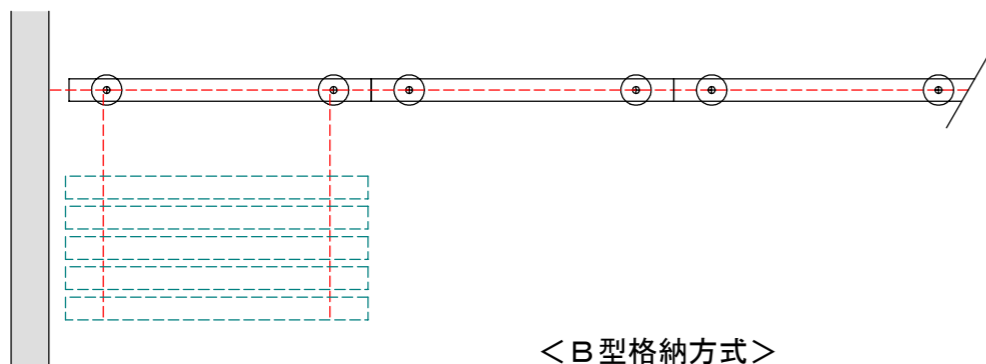
- < C型格納方式 >
- 一般パネル+サイドシールパネルの組み合わせ
 - サイドシールパネルを子扉パネルに変更出来ます。
 - 収納時パネルは間仕切ラインをよけて収納します。



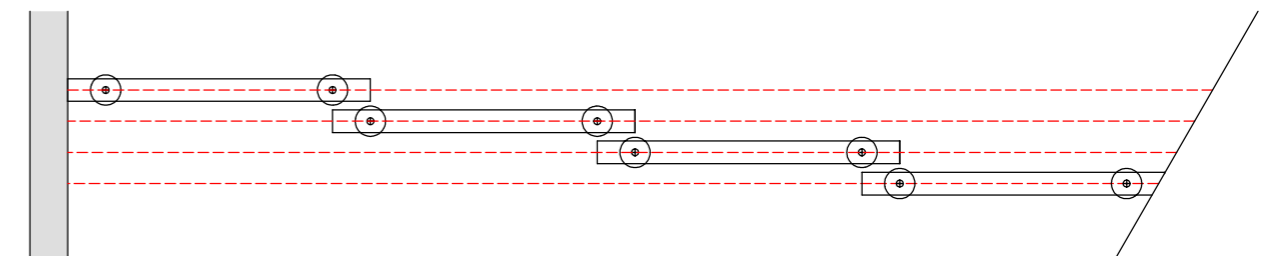
- < A箱型格納方式 >
- 一般パネル+サイドシールパネルの組み合わせ
 - サイドシールパネルは別の誘導レールとなります。
 - サイドシールパネルの標準納まりとなります。



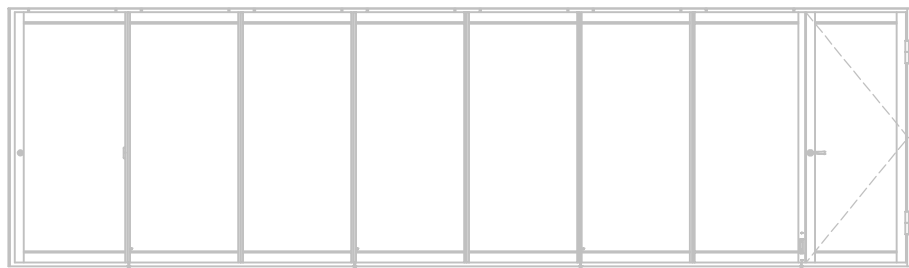
- < センター吊格納方式 >
- SUST番のペアパネルでの納まりとなります。
 - 最終パネルはサイドシール機構付となります。
 - 床ガイドレールを設置で片吊りでの納まりも可能です。



- < B型格納方式 >
- 一般パネル+サイドシールパネルの組み合わせ
 - サイドシールパネルを子扉パネルに変更出来ます。
 - 間仕切りラインと平行に収納します。



- < 引き違い扉方式 >
- レールを複数設置した納まりとなります。
 - 床ガイドレール方式又は連動ガイド方式の選択可能です。
 - 床荷重式 (戸車式) の選択も可能です。



標準品では対応できない納まりを設計段階から支えます。