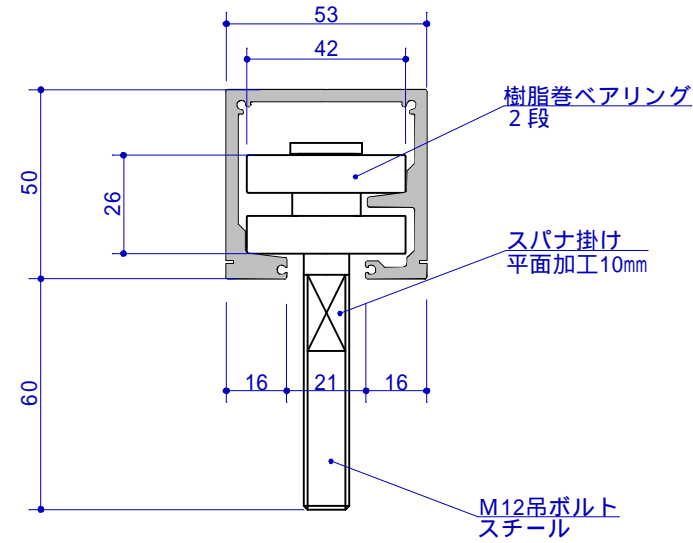
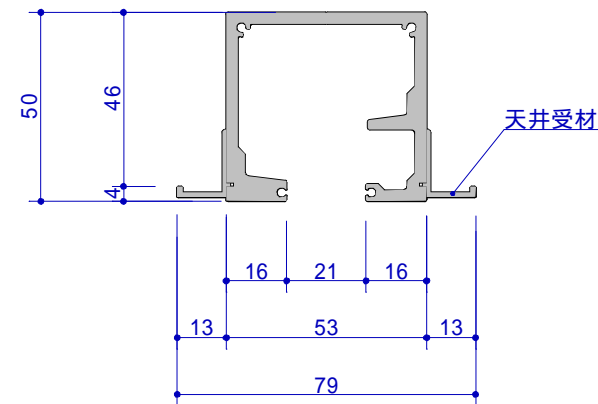


製品名	T103型(露出タイプ/天井埋込タイプ)	材質	アルミ押出型材 (A6063-T5)		
ランナー	クロスタイプ	適応荷重	60kg/枚		
吊ボルト	M12軸・平面加工付・レール下場から60mm	表面処理	シルバーアルマイト	縮尺	1/2
	オプションで材質の変更可能		S9完封・9ミクロン	定尺	3600mm

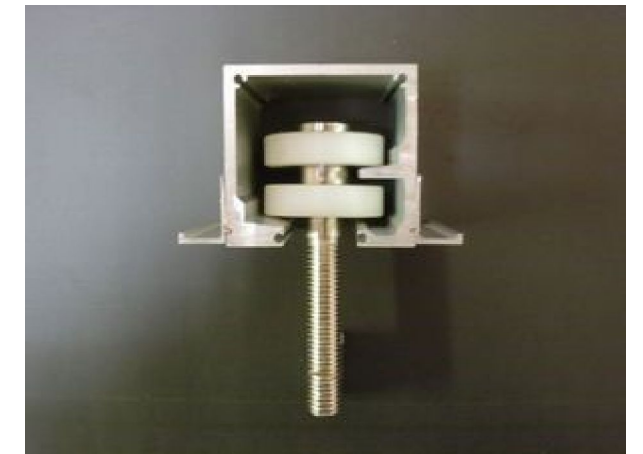
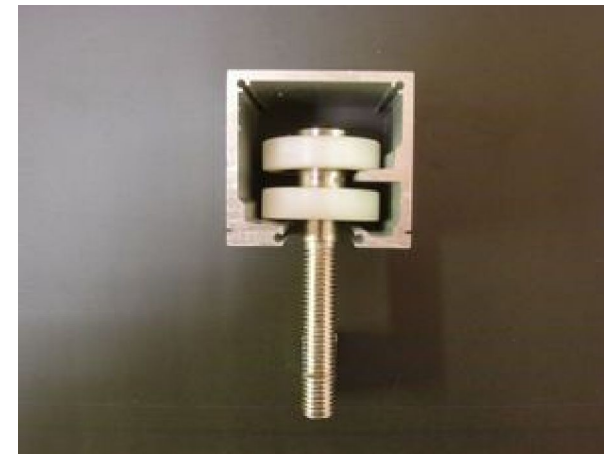
製品データ	
レール単重(kg/m)	1.697kg/m 1本重量=6.1kg/本(L-3600)
ランナー重量(g/個)	180g/個
ランナー構成部材	本体=スチール切削加工品 主動部=樹脂巻ボールベアリング
ブラケット重量	なし
ジョイントピン	スチールロットピン L-50 2.6
エンドフタ	ABS切り板 2t
落下防止金物	なし
ポイントガイドコマ	なし
特記事項	吊ボルトはSUS製換装可能(オプション)
	取付下地目安: C-75×45×15×2.3t相当(通し材推奨)
	固定ピッチ: @600mm(一般部)・@300mm(収納部)
	ハンガーレールはオプションで指定色焼付塗装可能です。



T103型(露出タイプ)・クロスタイプ

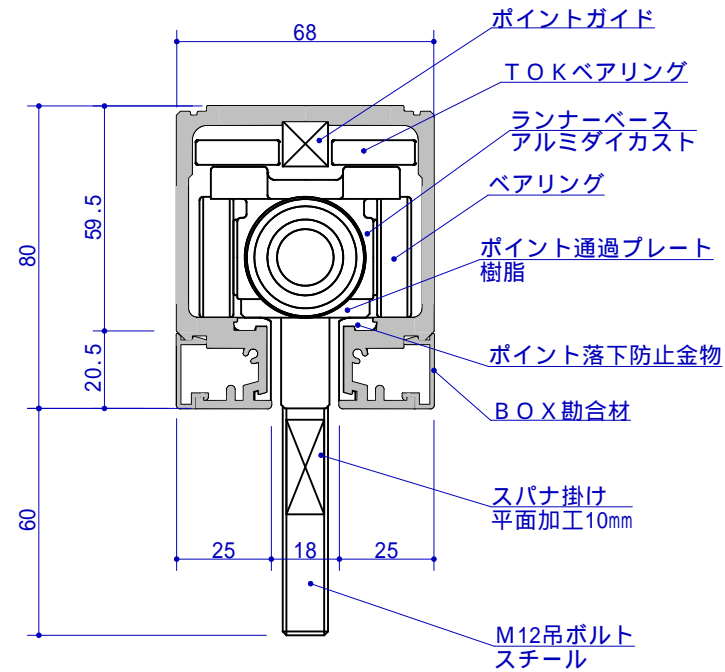


T103型(天井埋込タイプ)

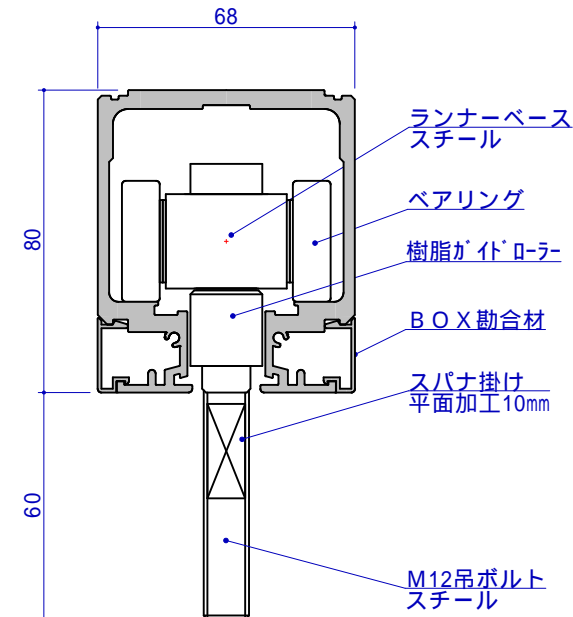
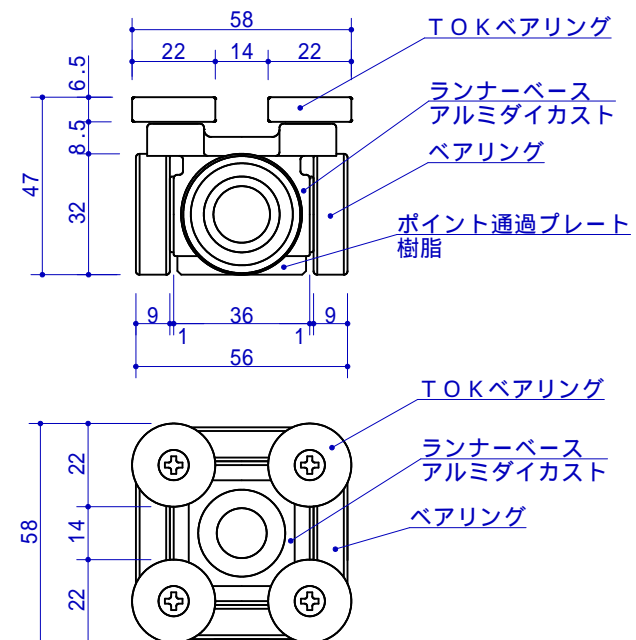


製品名	M501型(露出タイプ)	材質	アルミ押出型材 (A6063-T5)		
ランナー	クロスタイプ	適応荷重	130kg/枚		
	2軸4輪タイプ	適応荷重	300kg/枚		
吊ボルト	M12軸・平面加工付・レール下場から60mm	表面処理	シルバーアルマイト	縮尺	1/2
	オプションで材質及びボルト径の変更可能		S9完封・9ミクロン	定尺	4000mm

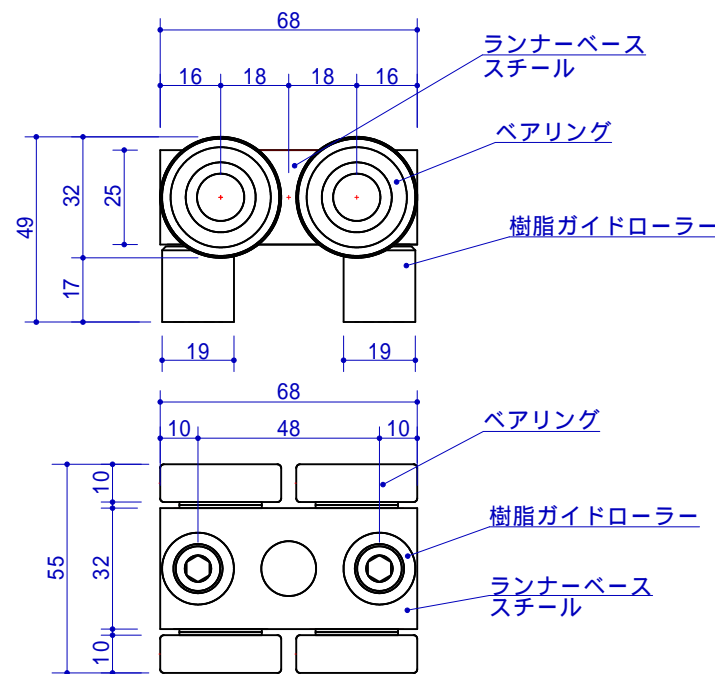
製品データ	
レール単重(kg/m)	2.992kg/m 1本重量=12.0kg/本(L-4000)
ランナー重量(g/個)	クロスタイプ 405g/個 2軸4輪タイプ 613g/個
ランナー構成部材	クロスタイプ : 本体=アルミダイカスト 主動部=ボールベアリング TOKベアリング ポイント通過=樹脂プレート
	2軸4輪タイプ : 本体=スチール 主動部=ボールベアリング 樹脂ガイドローラー
ブラケット重量	225g/個 スチール製 2.3t
ジョイントピン	スチールロットピン L-50 2.6
エンドフタ	ABS切り板 2t
落下防止金物	アルミ押出型材
ポイントガイドコマ	アルミ押出型材
特記事項	吊りボルト SUS製換装可能(オプション) ボルト種類: 4分軸・M14軸換装可能(オプション)
	取付下地目安: C-100×50×20×2.3t相当(通し材推奨)
	固定ピッチ: @600mm(一般部)・@300mm(収納部)
	ハンガーレールはオプションで指定色焼付塗装可能です。



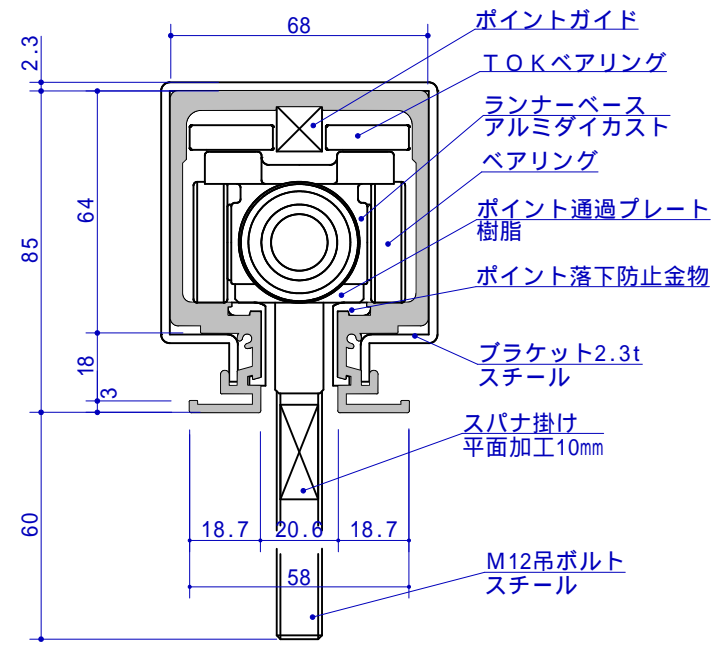
M501型・クロスタイプ



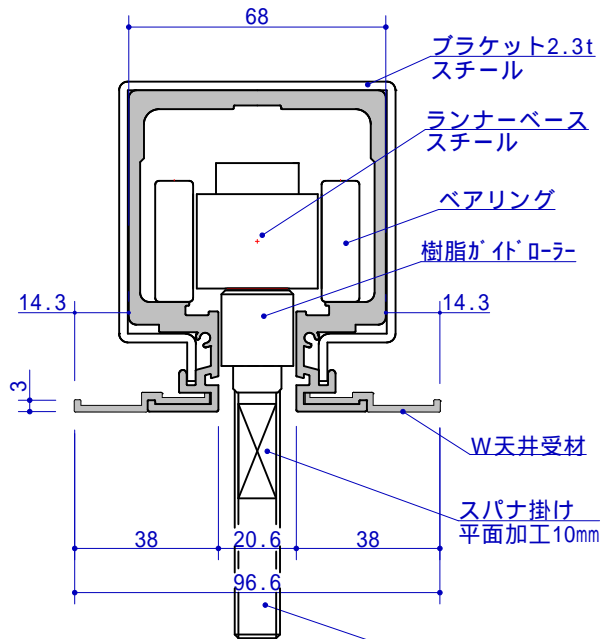
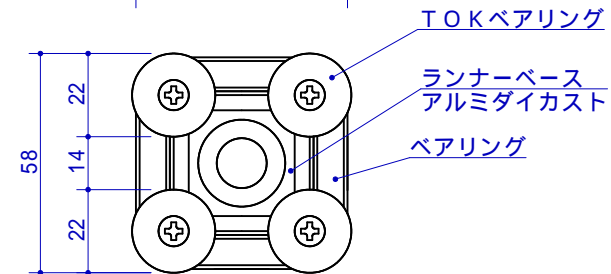
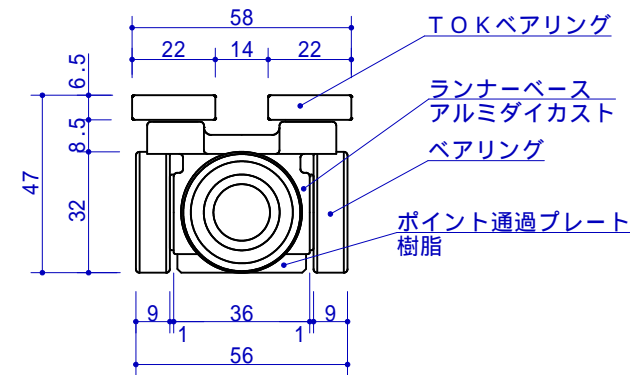
M501型・2軸4輪タイプ



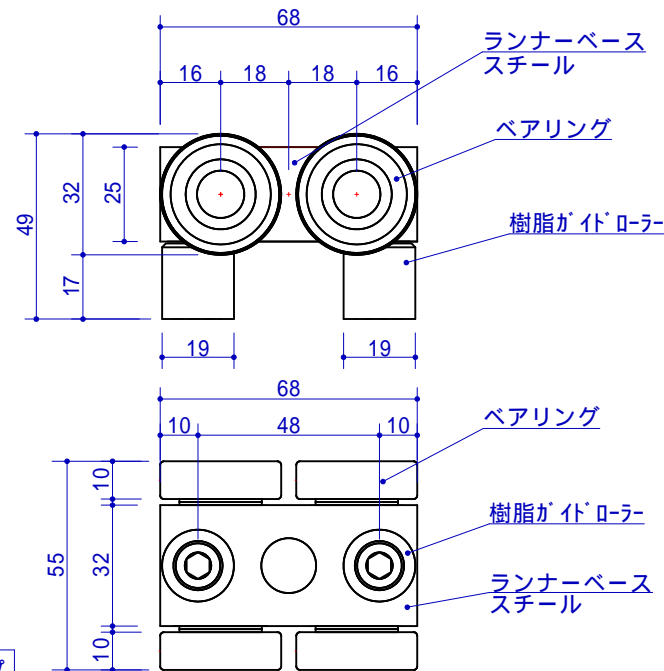
製品名	M502型(天井埋込タイプ / システム天井対応タイプ)	材質	アルミ押出型材 (A6063-T5)		
ランナー	クロスタイプ	適応荷重	130kg / 枚		
	2軸4輪タイプ	適応荷重	300kg / 枚		
吊ボルト	M12軸・平面加工付・レール下場から60mm	表面処理	シルバーアルマイト	縮尺	1/2
	オプションで材質及びボルト径の変更可能		S9完封・9ミクロン	定尺	4000mm



M502型・クロスタイプ

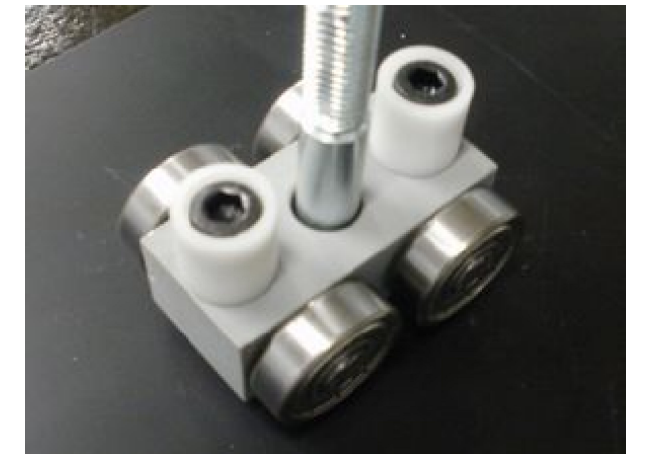


M502型(システム天井対応タイプ)・2軸4輪タイプ



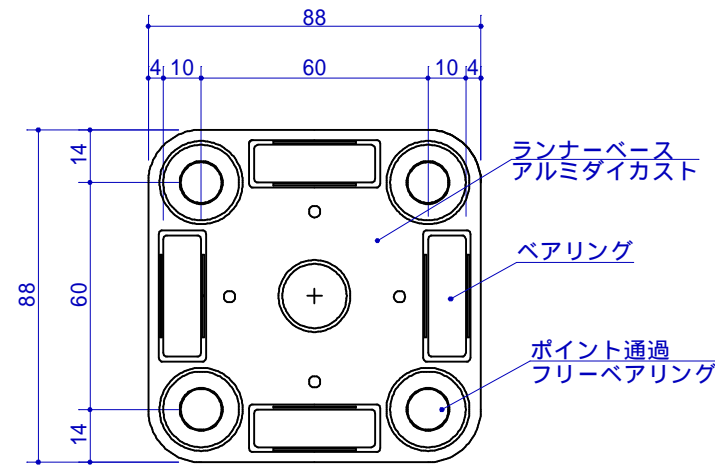
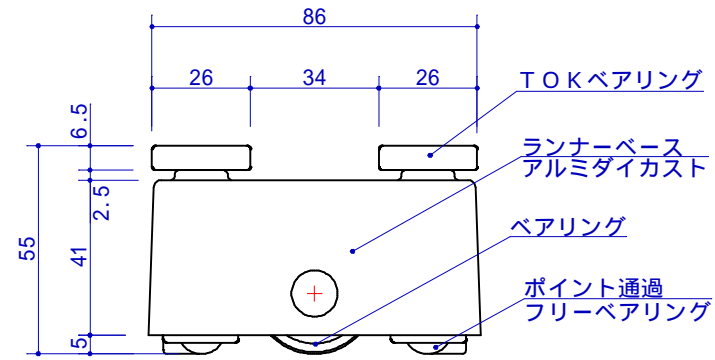
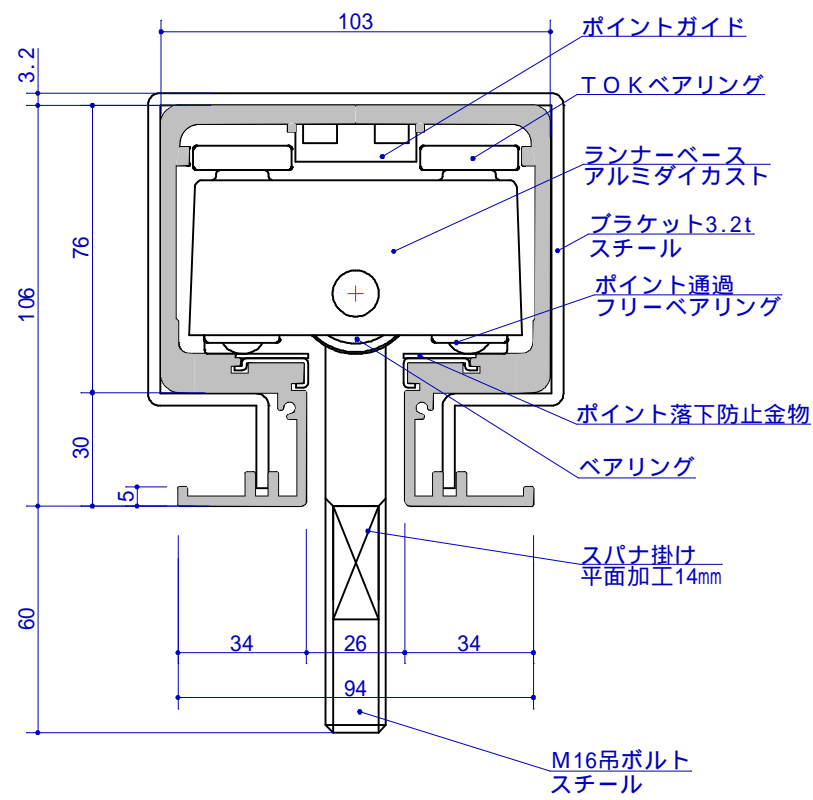
製品データ

レール単重(kg/m)	3.215kg/m 1本重量=12.9kg/本(L-4000)
ランナー重量(g/個)	クロスタイプ 405g/個 2軸4輪タイプ 613g/個
ランナー構成部材	クロスタイプ : 本体=アルミダイカスト 主動部=ボールベアリング TOKベアリング ポイント通過=樹脂プレート
	2軸4輪タイプ : 本体=スチール 主動部=ボールベアリング 樹脂ガイドローラー
ブラケット重量	225g/個 スチール製 2.3t
ジョイントピン	スチールロットピン L-50 2.6
エンドフタ	ABS切り板 2t
落下防止金物	アルミ押出型材
ポイントガイドコマ	アルミ押出型材
特記事項	吊りボルト SUS製換装可能(オプション) ボルト種類: 4分軸・M14軸換装可能(オプション)
	取付下地目安: C-100×50×20×2.3t相当(通し材推奨)
	固定ビスピッチ: @600mm(一般部)・@300mm(収納部)
	ハンガーレールはオプションで指定色焼付塗装可能です。



製品名	N302型(天井埋込タイプ)	材質	アルミ押出型材 (A6063-T5)		
ランナー	クロスタイプ	適応荷重	300kg/枚		
吊ボルト	M16軸・平面加工付・レール下場から60mm	表面処理	シルバーアルマイト	縮尺	1/2
	オプションで材質及びボルト径の変更可能		S9完封・9ミクロン	定尺	3000mm

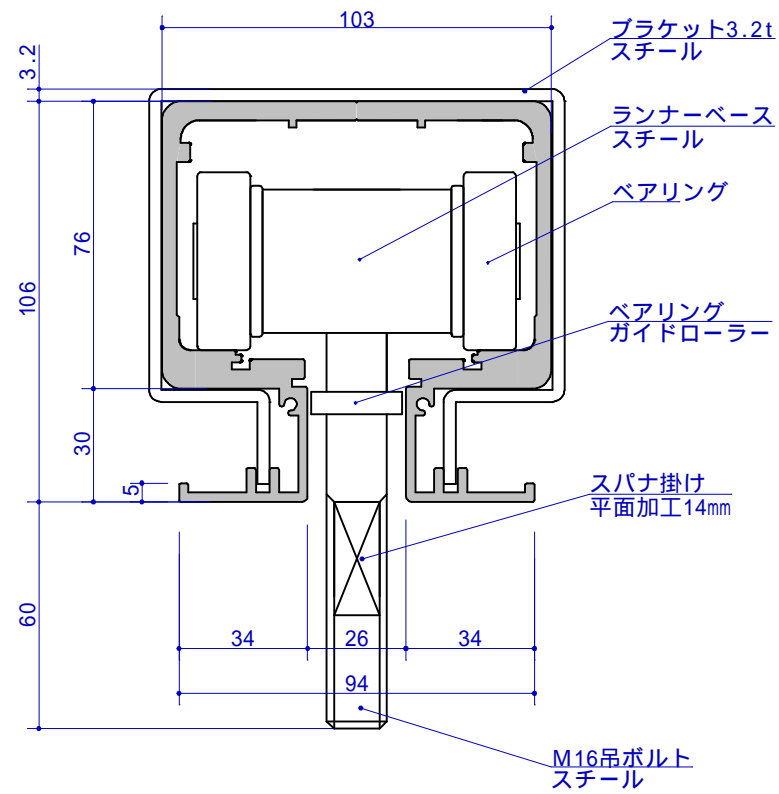
製品データ	
レール単重(kg/m)	5.755kg/m 1本重量=17.3kg/本(L-3000)
ランナー重量(g/個)	1095g/個
ランナー構成部材	本体=アルミダイカスト 主動部=ボールベアリング TOKベアリング ポイント通過=フリーベアリング
ブラケット重量	615g/個 スチール製 3.2t
ジョイントピン	スチールロットピン L-50 3.2
エンドフタ	ABS切り板 2t
落下防止金物	特殊鋼+SUS曲げ1.5t
ポイントガイドコマ	アルミ押出型材
特記事項	吊りボルトSUS製換装可能(オプション) ボルト種類:5分軸・M14軸換装可能(オプション)
	取付下地目安:C-125×50×20×2.3t相当(通し材推奨)
	固定ピッチ:φ600mm(一般部)・φ300mm(収納部)
	ハンガーレールはオプションで指定色焼付塗装可能です。



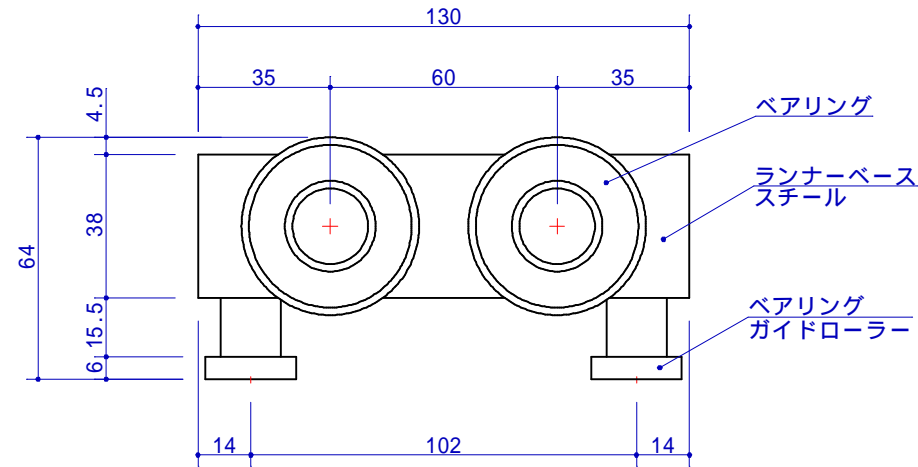
N302型・クロスタイプ

製品名	N302型(天井埋込タイプ)	材質	アルミ押出型材(A6063-T5)		
ランナー	2軸4輪タイプ	適応荷重	1000kg/枚		
吊ボルト	M16軸・平面加工付・レール下場から60mm	表面処理	シルバーアルマイト	縮尺	1/2
	オプションで材質及びボルト径の変更可能		S9完封・9ミクロン	定尺	3000mm

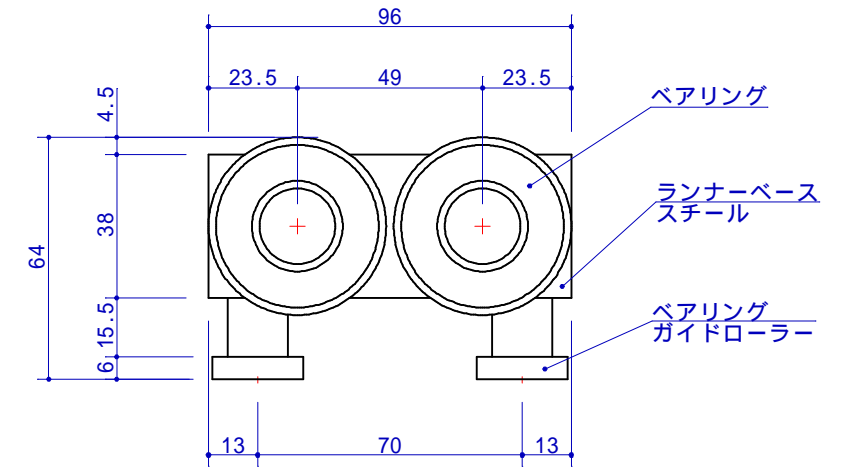
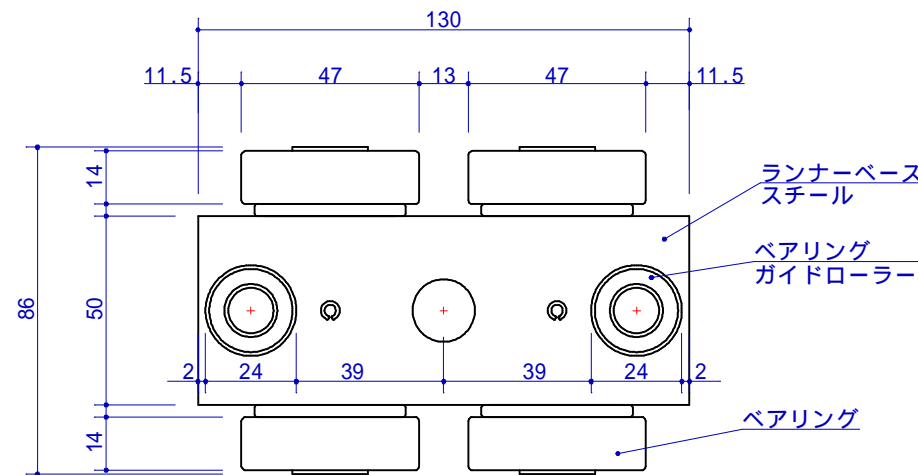
製品データ	
レール単重(kg/m)	5.755kg/m 1本重量=17.3kg/本(L-3000)
ランナー重量(g/個)	引戸仕様 2480g/個 折戸仕様 1970g/個
ランナー構成部材	本体=スチール 主動部=ボールベアリング ベアリングガイドローラー スラストベアリング
ブラケット重量	615g/個 スチール製 3.2t
ジョイントピン	スチールロットピン L-50 3.2
エンドフタ	ABS切り板 2t
落下防止金物	なし
ポイントガイドコマ	なし
特記事項	吊りボルトSUS製換装可能(オプション) ボルト種類:5分軸・M14軸換装可能(オプション)
	取付下地目安:C-125×50×20×2.3t相当(通し材推奨)
	固定ピッチ:①600mm(一般部)・②300mm(収納部)
	ハンガーレールはオプションで指定色焼付塗装可能です。



N302型・2軸4輪タイプ



引戸仕様



折戸仕様

